



KRAJARKA KRAWIECKA REXEL NTH-100

Cechy charakterystyczne:

+48 697 530 240
+48 61 876 89 46
info@rexelpoland.com



Zeskanuj kod

- Krajarka tarczowa NTH-100 została zaprojektowana do cięcia dowolnych tkanin tekstylnych (od lekkich do ciężkich w zależności od wersji krajarki).
- Urządzeniem można kroić jak niskie nakłady tkaniny (nawet 2 warstwy) tak i wycinać wysokie lagi materiału.
- Noże tarczowe posiadają ostrzałki przeznaczone do samodzielnego naostrzenia ostrza.
- Krajarki tarczowe REXEL posiadają regulację wysokości ostrza względem stopy co wydłuża okres użytkowania ostrza.
- Nasze krajarki tarczowe zostały wyposażone w silnik komutatorowy jednofazowy uniwersalny KASO 74/35 polskiej produkcji.

Wersje krajarek REXEL NTH-100:

NTH-100W wersja wysokoobrotowa 1000 obr. do materiałów lekkich.

NTH-100N wersja niskoobrotowa 500 obr. do krojenia materiałów twardych (dywany, drelichy, wykładziny).

NTH-100R wersja z płynną regulacją obrotów w zakresie od 500 do 1000 obr.

Dane techniczne:

Model: NTH-100

Średnica ostrza: 98 mm

Maksymalna wysokość cięcia: 85 mm

Zasilanie: 1~230 V / 50 Hz

Moc silnika: 380 W

Masa krajarki: 3,5 kg

Wyprodukowano w Polsce.



NTH-100N



NTH-100R



NTH-100W

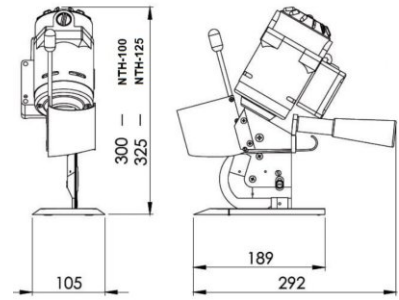


NTH-100W
NTH-100N



NTH-100R

plynna regulacja obrotów ostrza
variable speed control of the blade
плавная регулировка вращения лезвия



NTH-125 / NTH-100