



# PRZEWIJARKO-PRZEGLĄDARKA DO TKANIN PP-3L

**Przewijarko-przeglądarka z ekranem (przewijanie odbywa się z kosza na rurkę), wyposażona w licznik.**

Cechy charakterystyczne:

- Przewijarki oraz przewijarko-przeglądarki z ekranem pozwalają szybko i dokładnie odmierzyć tkaninę lub sprawdzić jej jakość poprzez prześwietlenie.
- Urządzenia mogą być wyposażone w odkrawacz ręczny (wersja /R) lub automatyczny (wersja /A).
- Przewijarki REXEL to idealny wybór dla producentów odzieży i hurtowni tkanin.
- Urządzenia przewijają tkaninę z kosza na rurkę kartonową przy pomocy wała napędowego.
- Wysoka predkość przewijania (50-60 m/min).
- Licznik mechaniczny (w metrach lub jardach).
- Łatwe założenie belki.
- Konstrukcja została wykonana ze stali pomalowanej proszkowo.

## Funkcje bezpieczeństwa:

- 1) Natychmiastowe zatrzymanie napędu w sytuacjach awaryjnych takich jak wciśnięcie przycisku bezpieczeństwa E-STOP;
- 2) Brak możliwości ponownego rozruchu bez wykonania odpowiednich czynności przez obsługę (Zabezpieczenie przed samoczynnym rozruchem);
- 3) Zabezpieczenie maszyny przez zastosowanie specjalnego przekaźnika bezpieczeństwa firmy Omron.

Dostępne modele:

PP-3L Przewijarko-przeglądarka z ekranem (przewijanie odbywa się z kosza na rurkę), wyposażona w licznik.

PP-3L/R Wyposażona dodatkowo w odkrawacz ręczny OT-1/R.

PP-3L/A Wyposażona dodatkowo w odkrawacz półautomatyczny OT-1/A.

Dane techniczne:

Model: PP-3L

Szerokość belki: 190 cm (74,80")

Maksymalna średnica belki: 50 cm (19,69")

Maksymalna waga belki: 40[kg]

Zasilanie: 230[V]

Moc silnika: 0,35[kW]

Maksymalna prędkość przewijania: 50-60 m/min

Rozmiar ekranu: 200 x 50 cm (78.74" x 19.68")

Ekran: Tak

Licznik tkaniny: Tak

Kosz: Tak

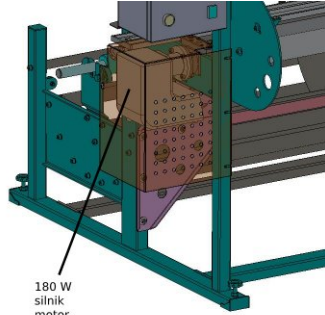
Uwaga:

Urządzenie nie jest przeznaczone do tkanin elastycznych (rozciągliwych) ponieważ mogą wystąpić błędy w pomiarze przewijanej tkaniny.

+48 697 530 240  
+48 61 876 89 46  
info@rexelpoland.com



Zeskanuj kod



180 W  
silnik  
motor  
MOTOP

