



ROZWIJARKA STACJONARNA LS-1/K

Rozwijarka stacjonarna LS-1/K z koszem na jedną belkę materiału.

Cechy charakterystyczne:

- Uniwersalne rozwijarki stacjonarne przeznaczone są do przechowywania oraz odwijania tkaniny z belki.
- Konstrukcja została wykonana z zamkniętych profili stalowych malowanych proszkowo.
- Na rurach są specjalne stożki z możliwością blokady. Rury znajdują się w specjalnych uchwytach z łożyskowanymi kółkami.
- Rury mogą być wyposażone w hamulec, który uniemożliwi samoczynne rozwijanie tkaniny.
- Na zamówienie oferujemy rozwijarki stacjonarne o niestandardowych wymiarach.

Dane techniczne:

Model: LS-1/K

Maksymalna szerokość belki: 1800 mm (70.86")

Maksymalna średnica belki: 800 mm (31.49")

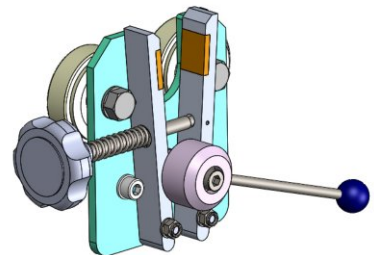
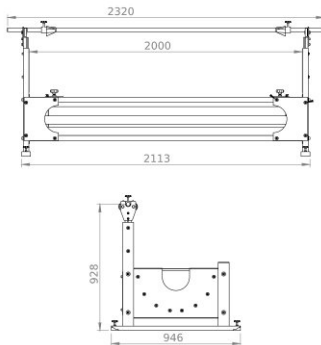
Maksymalna waga belki: 120 kg (264.5 lbs)

Maksymalna ilość belk: 1

Hamulec: Tak



Zeskanuj kod



hamulec (opcja)
break (optional)
тормоз (опция)