



ROZWIJARKA STACJONARNA LS-1/W

Rozwijarka stacjonarna LS-1/W na jedną belkę materiału.

Cechy charakterystyczne:

- Uniwersalne rozwijarki stacjonarne przeznaczone są do przechowywania oraz odwijania tkaniny z belki.
- Konstrukcja została wykonana z zamkniętych profili stalowych malowanych proszkowo.
- Na rurach są specjalne stożki z możliwością blokady. Rury znajdują się w specjalnych uchwytach z łożyskowanymi kółkami.
- Rury mogą być wyposażone w hamulec, który uniemożliwi samoczynne rozwijanie tkaniny.
- Na zamówienie oferujemy rozwijarki stacjonarne o niestandardowych wymiarach.

Dane techniczne:

Model: LS-1/W

Maksymalna szerokość belki: 1800 mm (70.86")

Maksymalna średnica belki: 700 mm (27.55")

Maksymalna waga belki: 60 kg (132.27 lbs)

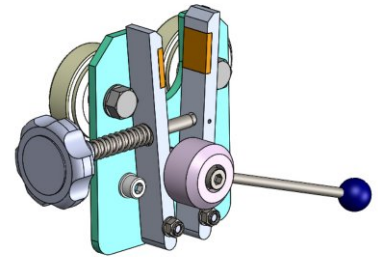
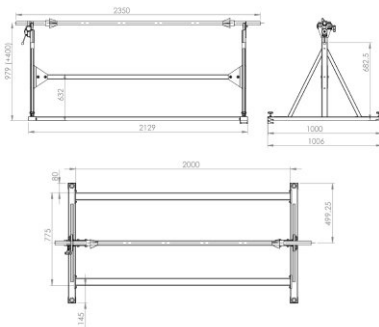
Maksymalna ilość belk: 1

Hamulec (opcja): Tak

+48 697 530 240
+48 61 876 89 46
info@rexelpoland.com



zescanuj kod



hamulec (opcja)
break (optional)
тормоз (опция)