



ROZWIJARKA STACJONARNA PRZYŚCIENNA WZMOCNIONA LS-1/PC

Cechy charakterystyczne:

- Uniwersalna ciężka rozwijarka stacjonarna w wersji przyściennej przeznaczona do odwijania tkaniny z belki. Pozwala na bezpieczne odwijanie materiału z ciężkich bel dzięki możliwości kotwienia rozwijarki do ściany
- Konstrukcja została wykonana z zamkniętych profili stalowych malowanych proszkowo.
- Na rurę do materiału są nałożone ograniczniki wałka tkaniny ułatwiające jego pozycjonowanie blokowane pokrętkami. Rura osadzona jest na specjalnych uchwytach z łożyskowanymi rolkami.
- Rura do materiału mogą być w opcji wyposażona w hamulec, który zabezpiecza przed samoczynnym rozwijaniem tkaniny.
- Na zamówienie oferujemy rozwijarki stacjonarne o niestandardowych wymiarach.
- Rozwijarka jest wyposażona w dodatkową łożyskowaną rurę przewijającą, która pozwala odwijać tkaninę na poziomie blatu stołu krojczego

+48 697 530 240
+48 61 876 89 46
info@rexelpoland.com



Zeskanuj kod

Dane techniczne:

Model: LS-1PC

Maksymalna szerokość belki: 2000 mm (78.7")

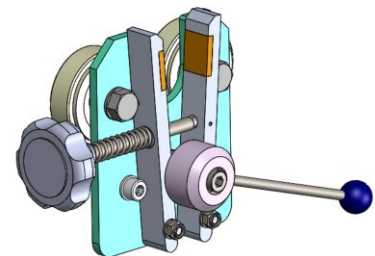
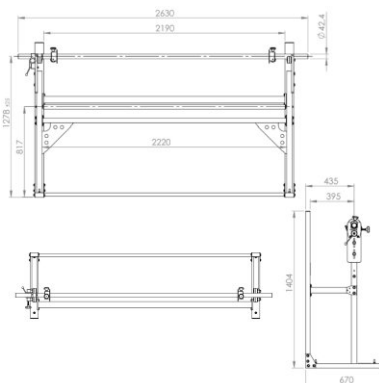
Maksymalna średnica belki: 800 mm (31.5")

Maksymalna waga belki (rura do materiału 42mm): 100 kg (220 lbs)

Maksymalna waga belki (rura do materiału 50mm): 150 kg (330 lbs)

Maksymalna ilość bel: 1

Hamulec (opcja): Tak



hamulec (opcja)
break (optional)
тормоз (опция)