



ROZWIJARKA STACJONARNA WZMOCNIONA LS-6/HD

Rozwijarka stacjonarna LS-6/HD na sześć belek materiału. Ta rozwijarka może służyć jako stojak na belki.

+48 697 530 240
+48 61 876 89 46
info@rexelpoland.com



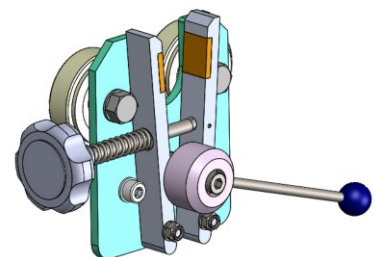
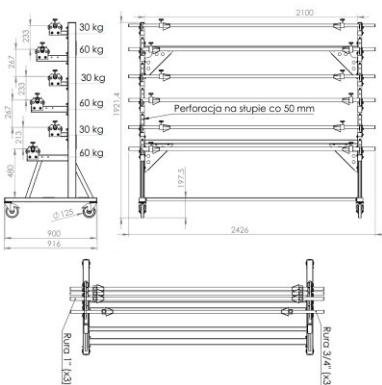
zescanuj kod

Cechy charakterystyczne:

- Uniwersalne rozwijarki stacjonarne przeznaczone są do przechowywania oraz odwijania tkaniny z belki.
- Konstrukcja została wykonana z zamkniętych profili stalowych malowanych proszkowo.
- Na rurach są specjalne stożki z możliwością blokady. Rury znajdują się w specjalnych uchwytach z łożyskowanymi kółkami.
- Perforacja umożliwiającą zmianę rozstawu ramion.
- Rury mogą być wyposażone w hamulec, który uniemożliwi samoczynne rozwijanie tkaniny.
- Na zamówienie oferujemy rozwijarki stacjonarne o niestandardowych wymiarach.

Dane techniczne:

Model: LS-6/HD
Maksymalna szerokość belki: 1850 mm
Maksymalna waga belki: 3x60 kg, 3x30 kg
Maksymalna ilość belk: 6
Hamulec (opcja): Tak



hamulec (opcja)
break (optional)
тормоз (опция)