



UCHWYTY DO WINDY

+48 697 530 240
+48 61 876 89 46
info@rexelpoland.com



zeskanuj kod

TYP-1 Uchwyt do rur rolet. Do wyboru stożki 40 mm lub 60 mm.

TYP-2 Standardowy stalowy uchwyt do windy. 2 szt dołączane do każdej windy.

TYP-3 Uchwyt na drewniane lub aluminiowe żaluzje.

TYP-4 Uchwyt na aluminiowe kasety rolet.

TYP-5A Uchwyt dwustronny na ciężkie drewniane lub aluminiowe żaluzje.

TYP-5B Uchwyt zapobiegający obwieszaniu się żaluzji, montowany po środku między dwoma uchwytami TYP-5A.

TYP-6 Okrągły uchwyt z miejscem do 8 komponentów. Produkowany pod zamówienie.

Komponenty dostarcza klient.

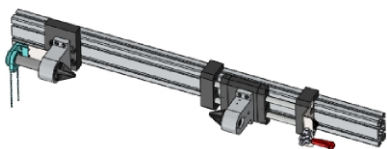
TYP-7 Uchwyt na aluminiowe kasety rolet zewnętrznych.

TYP-8 Uchwyt do mocowania prowadnic rolet zewnętrznych.

TYP-9 Uchwyt do mocowania prowadnic rolet zewnętrznych.

TYP-10 Uchwyt na aluminiowe kasety rolet.

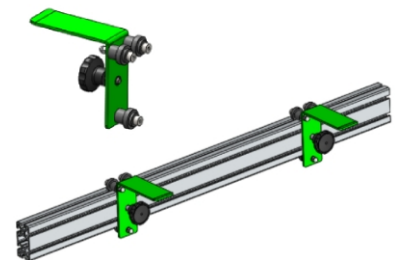
TYP-11 Uchwyt klamrowy do firan.



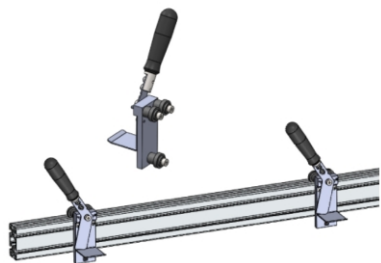
TYP-1



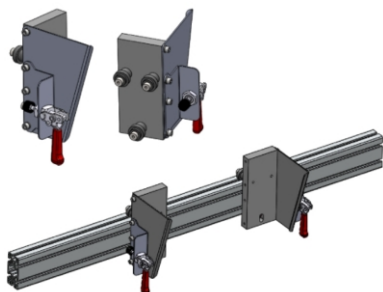
TYP-1



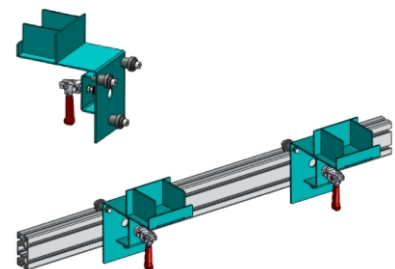
TYP-2



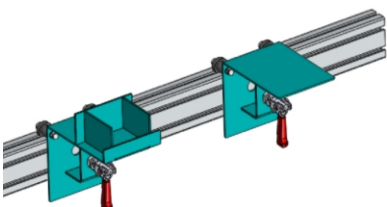
TYP-3



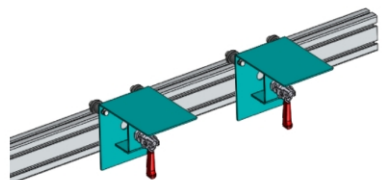
TYP-4



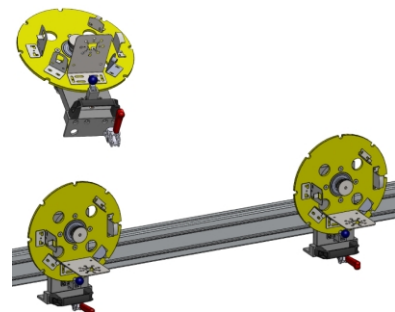
TYP-5A



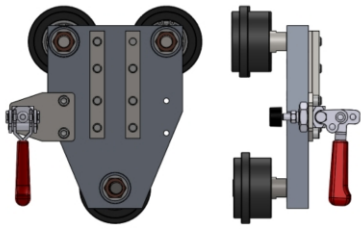
TYP-5A & TYP-5B



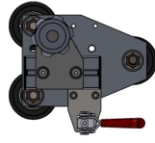
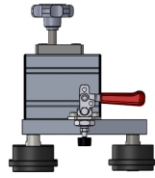
TYP-5B



TYP-6



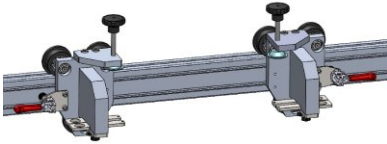
TYP-7



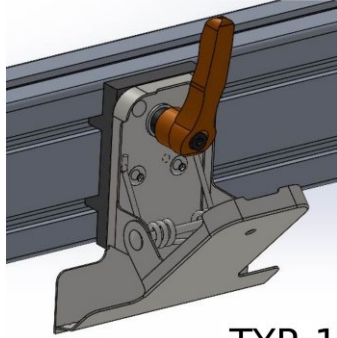
TYP-8



TYP-9



TYP-10



TYP-11