



WÓZEK DLA SZWALNI Z PÓŁKAMI WT-3

Cechy charakterystyczne:

- Wózki znajdują zastosowanie głównie w szwalniach i krojowniach.
- Jest to wózek pomocniczy który szwaczka lub operator maszyny szwalniczej ma obok siebie.
- Służy do odkładania i składowania najbardziej potrzebnych przy szyciu narzędzi, materiałów (np. nożyczki, tasiemki do wszywania, gumki, szpilki, igły, miary itd.) – służą do tego 2 półki perforowane.
- Jego górna część jest pokryta gumą dzięki czemu możemy na nią odłożyć gotowy lub nie gotowy jeszcze szyty materiał a dzięki zastosowaniu gumy materiał ten pozostaje w stałej pozycji.
- Dzięki zamontowanym kołom, wózek jest mobilny, można go przestawiać ze stanowiska na stanowisko.
- Konstrukcja wózka – stal malowana proszkowo.

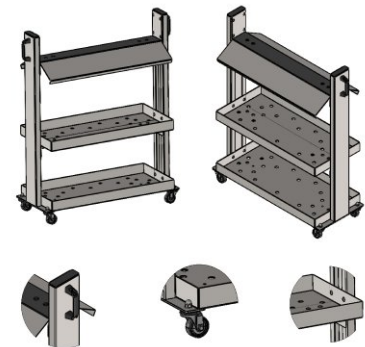
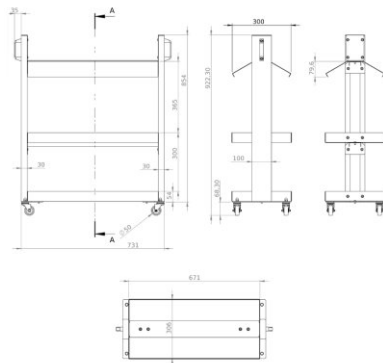
+48 697 530 240
+48 61 876 89 46
info@rexelpoland.com



zescanuj kod

Dane techniczne:

Wymiary półki: 300x670 mm
Wymiar górnej części: 300x670 mm
Wysokość całkowita: 854 mm
Wymiar i waga kartonu: 95x43x19 cm, 17 kg





90x43x19 cm, 17 kg