



## DRŽÁK

+48 697 530 240  
+48 61 876 89 46  
info@rexelpoland.com



Skenování kódu

**TYP-1** Držák trubky rolety. Lze zvolit kužely 40 mm nebo 60 mm.

**TYP-2** Standardní ocelový držák pro zvedáky. 2 ks jsou součástí každého zvedáku.

**TYP-3** Držák na hliníkové nebo dřevěné žaluzie.

**TYP-4** Držák pro hliníkové kazety rolet.

**TYP-5A** Oboustranný držák pro těžké hliníkové nebo dřevěné žaluzie.

**TYP-5B** Podpůrný držák, který zabraňuje prověšení žaluzie, namontovaný uprostřed mezi dvěma držáky TYP-5A.

**TYP-6** Kulatý držák s prostorem pro až 8 komponent. Na zakázku. Komponenty dodává zákazník.

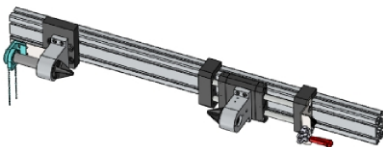
**TYP-7** Držák pro hliníkové kazety pro rolety.

**TYP-8** Držák, který drží vodící lišty pro rolety během kontroly.

**TYP-9** Držák, který drží vodící lišty pro rolety během kontroly.

**TYP-10** Držák pro hliníkové kazety rolet.

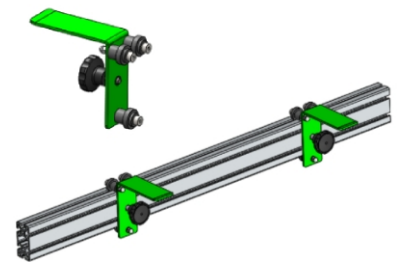
**TYP-11** Držák na materiál záclon.



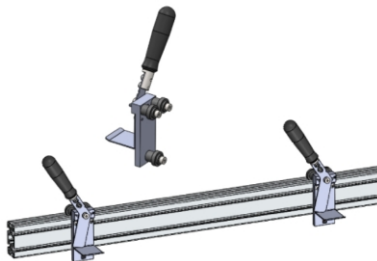
TYP-1



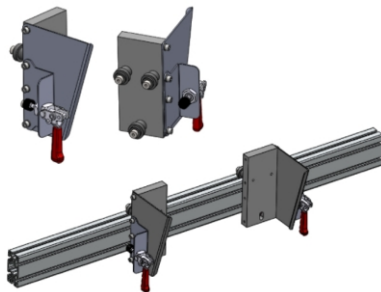
TYP-1



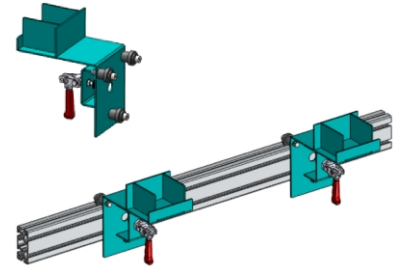
TYP-2



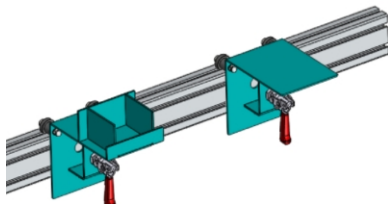
TYP-3



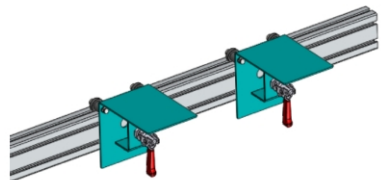
TYP-4



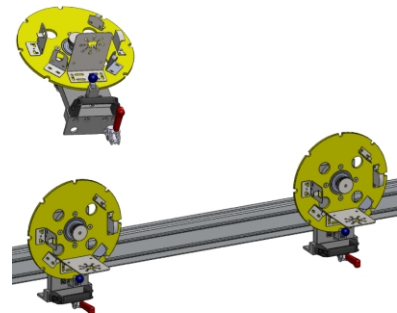
TYP-5A



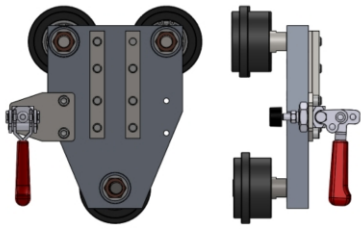
TYP-5A & TYP-5B



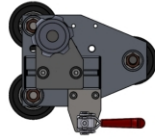
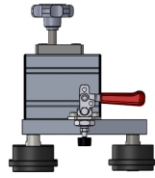
TYP-5B



TYP-6



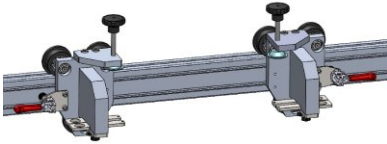
TYP-7



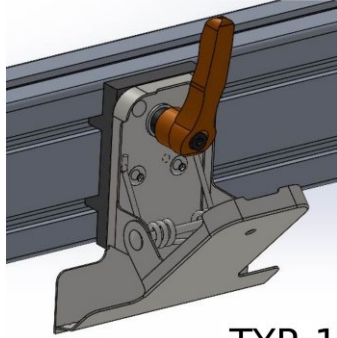
TYP-8



TYP-9



TYP-10



TYP-11