



# KOTOUČOVÁ ŘEZAČKA NA TEXTIL NTH-100

Klíčové vlastnosti:

- Řezací stroj NTH-100 byl navržen pro řezání jakýchkoliv textilních materiálů (od lehkých až po těžké v závislosti na verzi řezačky).
- Dokáže řezat jak nízké vrstvy látky (i 2 vrstvy), tak vysoké vrstvy materiálů.
- Řezací stroje NTH-100 mají vestavěné brousky určené pro broušení čepele za provozu.
- Řezací stroje mají mechanismus nastavení výšky čepele, který umožňuje prodloužit životnost čepele.
- Naše řezací stroje jsou vybaveny univerzálním jednofázovým komutátorovým motorem KASO 74/35 polské výroby.

Dostupné verze řezacích strojů NTH-100:

NTH-100**W** vysokorychlostní 1000 ot./min verze určená pro lehké materiály.

NTH-100**N** verze s nízkou rychlostí 500 ot./min. určená pro řezání tvrdých materiálů (koberce, dřínovina, plst' atd.).

NTH-100**R** verze s variabilní regulací otáček v rozsahu od 500 ot./min do 1000 ot./min.

Specifikace:

Model: NTH-100

Průměr čepele: 98 mm

Maximální výška řezu: 85 mm

Napětí: 1 ~ 230 V / 50 Hz

Výkon motoru: 380W

Hmotnost: 3,5 kg

Vyrobena v Polsku.

+48 697 530 240  
+48 61 876 89 46  
info@rexelpoland.com



Skenování kódu



NTH-100N



NTH-100R



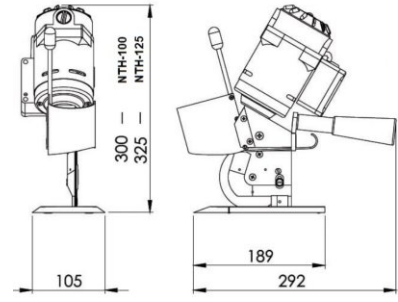
NTH-100W



NTH-100W  
NTH-100N

NTH-100R

płynna regulacja obrotów ostrza  
variable speed control of the blade  
плавная регулировка вращения лезвия



NTH-125 / NTH-100