



## MĚŘÍCÍ A BRAKOVANÝ STROJ PP-3S

**Standardní převíjecí stroj se podsvícením obrazovky a se silnějším motorem (převíjení se vykonává z koše na papírovou dutinku), je vybavený čítačem.**

Klíčové funkce:

- Převíjecí a měřicí a brakované stroje s podsvícením obrazovky pomáhá rychle a přesně změřit délku tkaniny nebo zkontrolovat její kvalitu.
- Stroje mohou být vybaveny ruční (verze/R) nebo poloautomatickou (verze/A) řezací linií pro pohodlí.
- Tyto stroje jsou ideální volbou pro výrobce oděvů nebo velkoobchodníků, kteří mají prodej textilií v rolích.
- Stroje přetočí tkaniny z koše na papírovou dutinku přes hnací hřídel.
- Vysoká rychlost převíjení (50-60 m/min).
- Řezací linie může být ruční nebo poloautomatická.
- Mechanický čítač metrů nebo yardů.
- Snadná instalace role.
- Konstrukce je vyrobena z oceli, která je nastříkaná práškovou barvou.

### Bezpečnostní funkce:

- 1) Okamžité zastavení stroje v případě stisknutí tlačítka nouzového zastavení;
- 2) Z bezpečnostních důvodů není možné nastartovat stroj po nouzových situacích, ledaže obsluha stroj resetuje (ochrana před náhodným startem);
- 3) Stroj je chráněn speciálními bezpečnostními relé společnosti Omron.

Technické funkce:

Model: PP-3S

Maximální šířka role: 190 cm (74,80")

Maximální průměr role: 50 cm (19,69")

Maximální hmotnost role: 70[kg]

Napájení: 230[V]

Výkon: 0,55[kW]

Maximální rychlost převíjení: 50-60 m/min

Velikost obrazovky: 200 x 50 cm (78.74" x 19.68")

Podsvícení obrazovky: ano

Čítač tkáň: ano

Košík pro role: ano

Řezná linie OT-1/A: ne

Řezná linie OT-1/R: ne

Pozor:

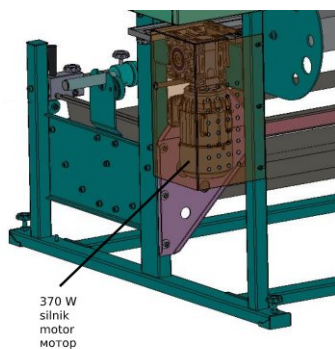
Tento stroj není určen pro elastické materiály a počítadlo může vykazovat nesprávnou délku

+48 697 530 240  
+48 61 876 89 46  
info@rexelpoland.com



Skenování kódu

v důsledku napínání materiálu během převíjení.



370 W  
silnik  
motor  
мотор

