



# PÁSOVÁ PILA R750

**Pásová pila R1000/R750 - univerzální, vhodný pro řezání středních kusů podlahy.**

Klíčové funkce:

- Pásová pila je výkonný a všestranný přístroj pro řezání tkaniny, kůže, kartónu, pěny, kaučuku nebo papíru.
- Každý pásový stroj může být vybaven speciálním přestřiženým páskem (rovný, konvexní, konkávní nebo vroubkovaný) podle druhu materiálu.
- Desky mohou být vyrobeny zcela hladké nebo s přisáváním.
- Každý pásový stroj je vybaven přístrojem pro broušení pásku, s oknem pro přezkoumání procesu broušení a podporou ke sběru spadané částice.
- Pevná konstrukce je vyrobena z oceli, která je nastříkaná práškovou barvou.
- Elektricky nastavitelná výška sečení (teleskopický zvednutý kryt).
- Všechny stroje jsou vybaveny mechanickým lapačem pásku v případě prasknutí pásů a koncovými spínači, aby se zabránilo běhu stroje, pokud není pás anebo jsou otevřena dvířka krytu.
- (Opce) vysavač systém pro odstranění prachu a částic materiálu v průběhu procesu řezání.
- (Opce) ručně pozicionér (tlak) na logaritmické stupnici na desce pro řezání pásky materiálu, nebo pěna (dostupné modely: R1250, R1150, R1000 a R750).

## [Pásové pily REXEL - bezpečnostní prvky:](#)

1. Rychlé zastavení pásového nože (méně než 1 sekunda) v případě nouze:
  - když je stisknuto jedno z tlačítek E-STOP;
  - když je řezná páska zlomená;
  - když některá z dveří automobilu.
2. Z bezpečnostních důvodů není možné nastartovat stroj po mimořádných událostech, pokud obsluha nerestartuje stroj pomocí zvláštního tlačítka.
3. Stroj je vybaven speciálními ochrannými relé vyrobenými společností Omron.
4. Speciální dveřní spínače Omron zabraňují spuštění stroje, jsou-li dveře otevřené (možnost zásahu obsluhy je téměř nulová).
5. Bezpečná výměna řezné pásky díky současnému zablokování motoru mechanicky i elektricky.
6. Motor stroje se zastaví současně dvěma způsoby:
  - s mechanickou brzdou
  - elektrický proud pomocí střídače.
7. Speciální patentovaný kryt teleskopické pásky.

Specifikace:

Model: R750

Rozměr stolu: 1500 x 1500 mm (59.05" x 59.05")

Velký rozměr: 1900 x 1500 x 1700 mm (74.8" x 59.05" x 66.95")

Výška řezu: 230 mm (9")

Délka pásku: 3800 mm (149.6")

Přemístění ramena: 750 mm (29.55")

Rychlost otáčení pásku: 0-18 m/s (59 ft/s)

Číslo vodících kol: 3

Napájení (opce 230 V / 50 Hz): 400 V / 50 Hz

+48 697 530 240  
+48 61 876 89 46  
info@rexelpoland.com



Skenování kódu

Výkon motoru (opce 2,2 kW): 1.5 kW

Měnič pro regulaci otáček: ano

Deska s ventilátorem nebo bez: ano

Brousicí přístroj: ano

Osvětlovací lampa LED: ano

Mechanický lapač pásku: ano

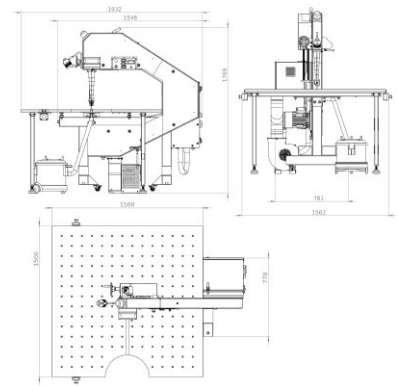
Vysavač systém (opce): ano

Dotykový ovládací panel: ne

Ovládací klávesnice: ano

Kola pro pohyb: ano

Pozicionér PR-3 (opce): ano



LED



