



## STOJAN DLE ROLE LS-1/PC

### Klíčové vlastnosti:

- Univerzální stacionární rolovací stojan, který lze připevnit ke zdi a šetřit tak místo.
- Rám je vyroben z práškově lakovaných ocelových profilů.
- Svorky na válečku pomáhají držet roli na místě. Podávací tyč je namontována na speciálních válcích s kuličkovými ložisky.
- Trubka na materiál může být volitelně vybavena brzdou, která chrání před samovolným odvíjením tkaniny.
- Nabízíme stacionární rolovací stojany na míru s různými rozměry.
- Odvíječ je vybaven dalším navíjecím válečkem s kuličkovým ložiskem, který umožňuje odvíjení textilie na úrovni stolu.

### Specifikace:

Model: LS-1PC

Maximální šířka role: 2000 mm (78,7 ")

Maximální průměr role: 800 mm (31,5 ")

Maximální hmotnost role (trubka pro materiál 42 mm): 100 kg (220 liber)

Maximální hmotnost role (trubka pro materiál 50 mm): 150 kg (330 liber)

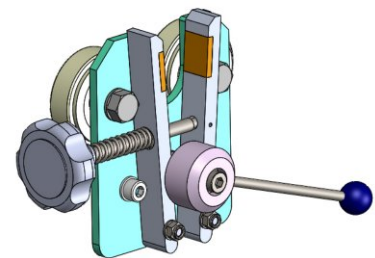
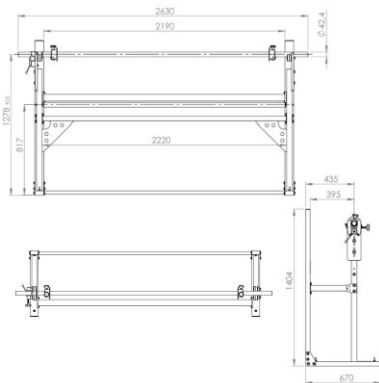
Maximální počet rolí: 1

Brzda (na přání): Ano

+48 697 530 240  
+48 61 876 89 46  
info@rexelpoland.com



Skenování kódu



hamulec (opcja)  
break (optional)  
тормоз (опция)