



BANDMESSERMASCHINE R750

Bandschneidemaschinen R1000 / R750 sind universal, geeignet für mittlere Elemente aus dem Deck.

Hauptdaten:

+48 697 530 240
+48 61 876 89 46
info@rexelpoland.com



QR-Code

- Bandmessermaschine ist ein leistungsstarkes und vielseitiges Gerät für Schneiden von Textilien, Leder, Karton, Schaumstoff, Gummi oder Papier.
- Jede Bandmaschine kann mit einem speziellen Bandmesser (gerade, aufgeschweift, gewölbt oder gezahnter) entsprechend der Art des Materials ausgestattet sein.
- Arbeitsplatten können vollständig glatt oder mit einem Luftsack hergestellt werden.
- Jede Bandmaschine ist mit der Schleifvorrichtung für ein Band mit einem Fenster für die Sicht des Schleifprozesses und die Auflage für die Sammlung der gefallen Partikel ausgestattet.
- Eine feste Konstruktion aus dem Stahl, der durch die Pulvermethode verfarbt wird.
- Elektrisch einstellbare Schnitthöhe (teleskopisch erhabene Abdeckung).
- Alle Maschinen haben mechanischen Bandfänger im Fall des Reißens des Bandes und Endschalter, die den Anlass der Maschine verhindern, wenn das Band nicht gespannt ist oder zumindest eine Tür des Gehäuses ist geöffnet.
- (Optional) ein Vakuumreinigungssystem um den Staub und die Partikel des Materials während des Schneidens zu entfernen.
- (Optional) manueller Positioner (Anschlag) mit der Maßstäben auf der Arbeitsplatte für das Schneiden der Streifen des Materials oder des Schaumstoffs (ist in den Modellen: R1250, R1150, R1000 und R750).

Sicherheitsmerkmale der REXEL bandmessermaschinen:

1. Schnellstopp des Bandmessers (weniger als 1 Sekunde) im Notfall:
 - wenn eine der NOT-HALT-Tasten gedrückt wird;
 - wenn das Schneideband gerissen ist;
 - wenn eine der Autotüren.
2. Aus Sicherheitsgründen ist das Starten der Maschine nach einem Notfall nur möglich, wenn der Bediener die Maschine mit einer speziellen Taste neu startet.
3. Die Maschine ist mit speziellen Schutzrelais von Omron ausgestattet.
4. Spezielle Omron-Türschalter verhindern, dass die Maschine startet, wenn die Türen geöffnet sind (die Eingriffsmöglichkeit des Bedieners ist nahezu null).
5. Sicherer Austausch des Schneidebandes durch gleichzeitiges mechanisches und elektrisches Blockieren des Motors.
6. Der Motor der Maschine stoppt gleichzeitig auf zwei Arten:
 - mit einer mechanischen Bremse
 - elektrischer Strom mit einem Wechselrichter.
7. Spezielle patentierte Teleskopbandabdeckung.

Technische Daten:

Modell: R750

Dimension des Tisches: 1500 x 1500 mm (59.05" x 59.05")

Größtmaß: 1900 x 1500 x 1700 mm (74.8" x 59.05" x 66.95")

Schneiden Höhe: 230 mm (9")

Bandlänge: 3800 mm (149.6")

Armlänge: 750 mm (29.55")

Drehzahl der Band: 0-18 m/s (59 ft/s)

Zahl der Leiträder: 3

Strom (Option 230 V / 50 Hz): 400 V / 50 Hz

Motorleistung (Option 2,2 kW): 1.5 kW

Inverter für die Nachstellung der Geschwindigkeit: ja

Arbeitsplatte mit oder ohne der Blasvorrichtung ja

Schleifvorrichtung: ja

Beleuchtung LED: ja

Mechanischer Fänger des Bands: ja

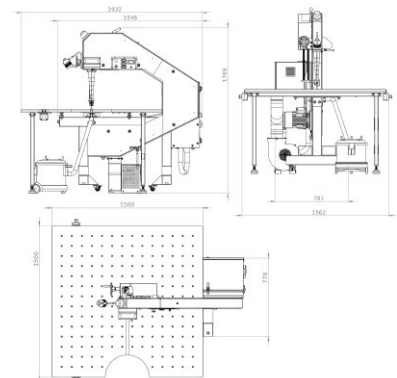
Vakuumreinigungssystem (Option): ja

Touch-Oberfläche: nein

Druckknopftafel: ja

Räder für Bewegung: ja

Positioner PR-3 (Option): ja



LED



