



# HALTER

+48 697 530 240  
+48 61 876 89 46  
info@rexelpoland.com



QR-Code

**TYP-1** Halterung für Rollladenrohre. Man kann 40 mm oder 60 mm Kegel wählen.

**TYP-2** Standardstahlhalterung für Hebezeuge. 2 Stk. sind bei jedem Hebezeug enthalten.

**TYP-3** Halterung für Aluminium- oder Holzjalousien.

**TYP-4** Halterung für Aluminiumkassetten für Rollläden.

**TYP-5A** Zweiseitige Halterung für schwere Aluminium- oder Holzjalousien.

**TYP-5B** Stützhaltung, die das Durchhängen einer Jalousie verhindert, montiert in der Mitte zwischen zwei TYP-5A-Halterungen.

**TYP-6** Runder Halter mit Platz für bis zu 8 Komponenten. Maßgeschneidert. Die Komponenten werden vom Kunden geliefert.

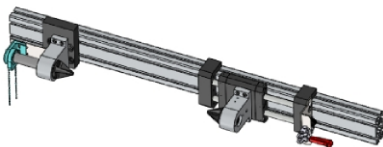
**TYP-7** Halterung für Aluminiumkassetten für Rollläden.

**TYP-8** Halterung, die die Führungsschienen für Rollläden während der Inspektion hält.

**TYP-9** Halterung, die die Führungsschienen für Rollläden während der Inspektion hält.

**TYP-10** Halterung für Aluminiumkassetten für Rollläden.

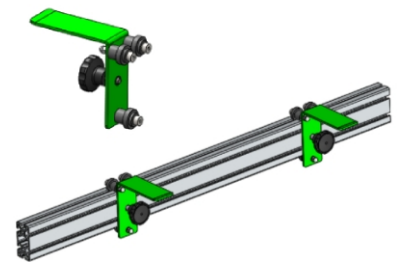
**TYP-11** Vorhangmaterialhalter.



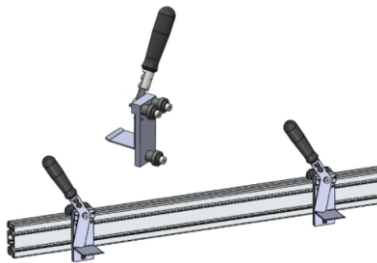
TYP-1



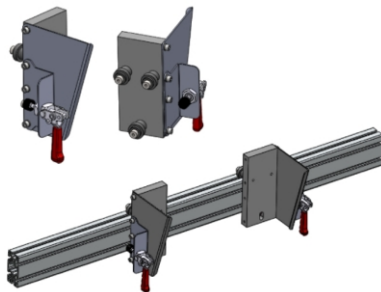
TYP-1



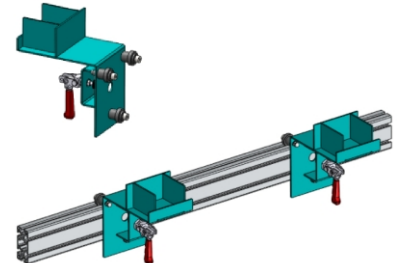
TYP-2



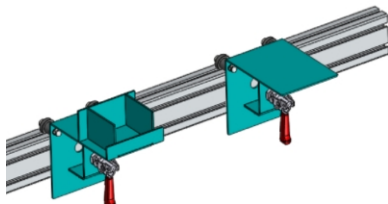
TYP-3



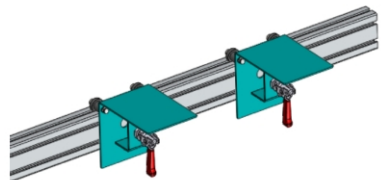
TYP-4



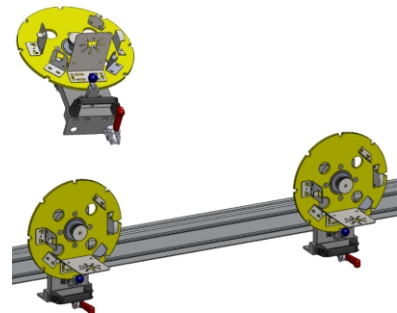
TYP-5A



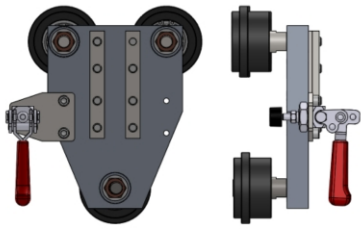
TYP-5A & TYP-5B



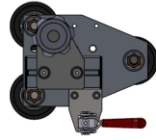
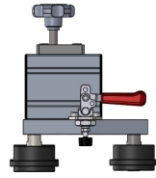
TYP-5B



TYP-6



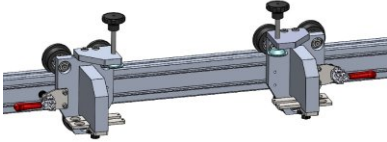
TYP-7



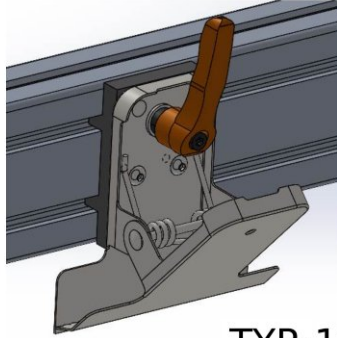
TYP-8



TYP-9



TYP-10



TYP-11