



RUNDMESSER SCHNEIDEMASCHINE NTH-125

Hauptmerkmale:

- Die Schneidemaschine NTH-125 wurde zum Schneiden aller textilen Materialien (von leicht bis schwer, je nach Ausführung der Schneidemaschine) entwickelt.
- Es kann sowohl niedrige Stofflagen (sogar 2 Lagen) als auch hohe Stofflagen schneiden.
- Die Schneidemaschinen NTH-125 haben eingebaute Schärfer zum Schärfen der Klingen während des Betriebs.
- Die Schneidemaschinen verfügen über einen Einstellmechanismus für die Klingenhöhe, der es ermöglicht, die Lebensdauer der Klinge zu verlängern.
- Unsere Textilschneidemaschinen sind mit einem in Polen hergestellten universellen Einphasen-Kollektormotor KASO 74/35 ausgestattet.

Verfügbare Versionen der Schneidemaschinen NTH-125:

NTH-125W Hochgeschwindigkeitsversion mit 1000 U/min für leichte Materialien.

NTH-125N Niedriggeschwindigkeitsversion mit 500 U/min zum Schneiden von harten Materialien (Teppiche, Jeansstoff, Filz usw.).

NTH-125R-Version mit stufenloser Drehzahlregelung im Bereich von 500 U/min bis 1000 U/min.

Spezifikationen:

Modell: NTH-125

Klingendurchmesser: 125 mm

Maximale Schnitthöhe: 98 mm

Spannung: 1 ~ 230 V / 50 Hz

Motorleistung: 380 W

Gewicht: 3,5 kg

Hergestellt in Polen.

+48 697 530 240
+48 61 876 89 46
info@rexelpoland.com



QR-Code



NTH-125N



NTH-125R

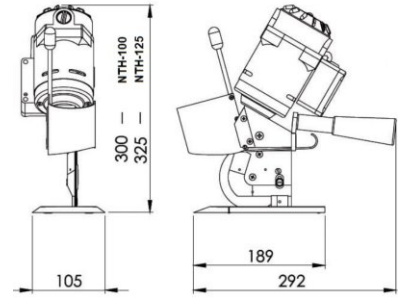


NTH-125W
NTH-125N

NTH-125R



NTH-125W



NTH-125 / NTH-100