



## FPUH „REXEL” s.c.

ul. Radziwoja 11, 61-057 Poznań, POLAND

info@rexelpoland.com

www.rexelpoland.com

+48 61 876 89 46

+48 697 530 240

+48 506 273 543



[www.facebook.com/rexelpoland](https://www.facebook.com/rexelpoland)



[www.vk.com/rexelpoland](https://www.vk.com/rexelpoland)



[www.youtube.com/user/rexelpoland](https://www.youtube.com/user/rexelpoland)



[www.twitter.com/rexelpoland](https://www.twitter.com/rexelpoland)



Firma REXEL od 35 lat utrzymuje niezachwianą pozycję na rynku producentów urządzeń krojących. Zajmujemy się wytwarzaniem specjalistycznych urządzeń przeznaczonych dla producentów mebli tapicerowanych, odzieży oraz rolet wewnętrznych, a także każdej innej branży, w której wymagane jest precyzyjne cięcie różnych materiałów.

Nasze urządzenia działają w 80 krajach na całym świecie; zdobyliśmy zaufanie naszych klientów produkując urządzenia trwałe, bezpieczne i konkurencyjne cenowo. W razie potrzeby jesteśmy w stanie wyprodukować urządzenia o nietypowych parametrach.

Jesteśmy w stanie wziąć pod uwagę niestandardowe wymiary szerokości tkaniny, wagę całej rolki, warunki eksploatacyjne i wiele innych rzeczy. Do produkcji urządzeń wykorzystujemy najnowocześniejsze maszyny, a przy projektowaniu wykorzystujemy zaawansowaną technologię komputerową.

Dowiedz się więcej o naszych maszynach na [www.rexelpoland.com](http://www.rexelpoland.com) lub odwiedź nasz kanał na YouTube, by zobaczyć jak one działają!



REXEL company holds a steady position on the market of cutting equipment manufacturers for 35 years. We produce machines for manufacturers of upholstered furniture, clothing, and roller blinds, as well as many cutting devices for any line of trade where precise cutting of various materials is necessary for efficient production.

Our machines work in 80 countries across the world; we won the trust of our clients by producing durable, safe, and competitively priced equipment. When there is a need, we are able to manufacture devices of non-standard parameters, taking into consideration atypical fabric width, weight of the fabric roll, operating conditions, and many other factors specified by our clients. We use advanced machinery in production of our devices, and all our machines are designed so that your production could increase its efficiency.

Get to know more about our machines at [www.rexelpoland.com](http://www.rexelpoland.com) or visit our YouTube channel to take a look on how our machines work!



Компания REXEL уже более 35 лет занимает твёрдую позицию на рынке раскройного оборудования. Мы производим машины для швейных фабрик, производителей мягкой мебели, рулонных штор и другое оборудование, где точный раскрой различных материалов является главным для эффективного производства.

Наши машины работают в 80 странах по всему миру; мы получили доверие своих клиентов производя надёжное, безопасное и доступное оборудование. Если клиенту требуется особая машина с нестандартными характеристиками, например, для рулонов большого размера, интенсивных условий эксплуатации или других предпочтений, мы можем произвести такое оборудование под заказ. На нашей фабрике мы используем высокотехнологическое современное оборудование и проектируем наши машины для повышения производительности на ваших фабриках.

Чтобы узнать больше о нашем оборудовании, Вы можете посетить наш сайт [www.rexelpoland.com](http://www.rexelpoland.com) или канал на YouTube, чтобы посмотреть как оно работает.

CATALOGUE  
КАТАЛОГ  
KATALOG



## Podstawa przemysłowych maszyn do szycia REX-1

### Cechy charakterystyczne:

- Stabilna konstrukcja.
- Duży pedał z pokrywą plastikową w zestawie (bez szuflady, prowadnicy, ciągną i małego pedała).
- Stelaż wyprodukowany ze stali o gr 2 mm.
- Stelaż malowany proszkowo.
- Wysyłane są po 35 szt na standardowych paletach 120x80x180 cm, waga brutto: 500 kg.

- Szerokość standardowa: 796 mm
- Dostępne szerokości (opcjonalnie): 500 mm / 600 mm / 960 mm / 1040 mm / 1110 mm
- Producent: Rexel
- Model stelaża REX-1

## Industrial sewing machine stand REX-1

### Key features:

- Stable construction.
- Big pedal with plastic cover included (no drawer, guides, pitman rod or small pedal included).
- Stand is produced out of steel 2 mm thick and powder painted.
- Stands are shipped per 35 pieces, on standard pallets 120x80x180 cm, gross weight: 500 kg.

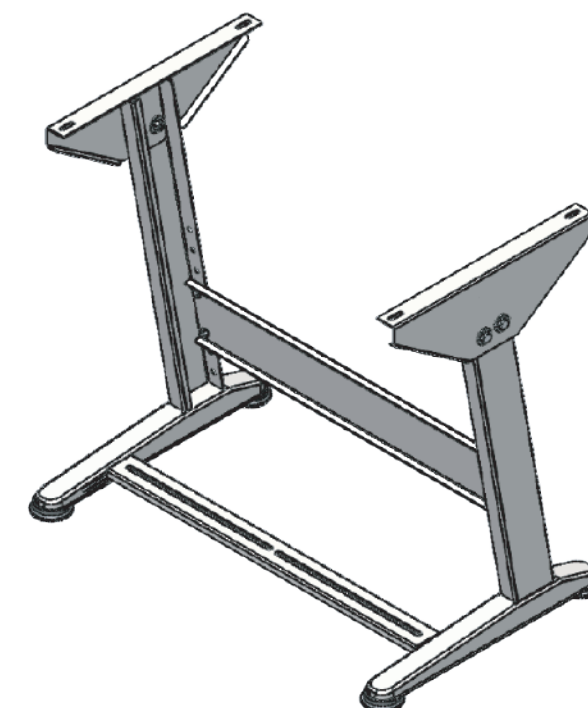
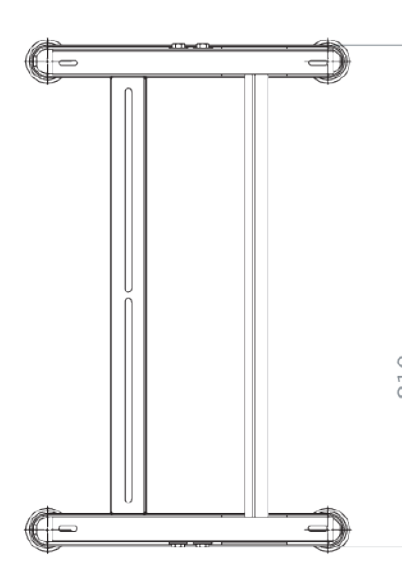
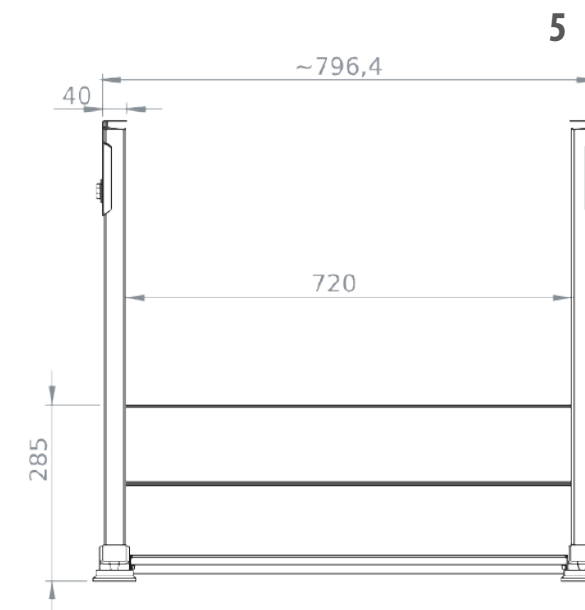
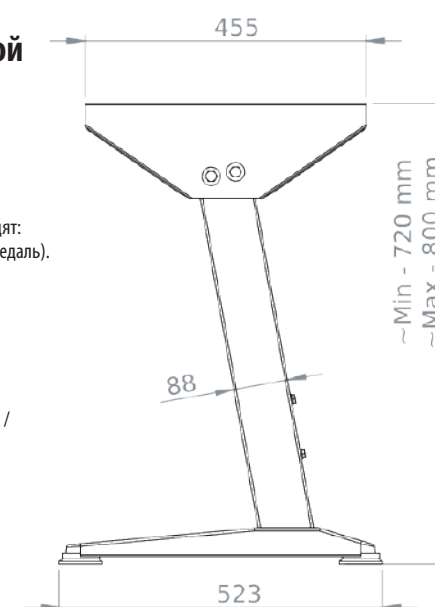
- Standard width: 796 mm
- Available width (optional): 500 mm / 600 mm / 960 mm / 1040 mm / 1110 mm
- Manufacturer: Rexel
- Model: REX-1

## Станина стола для швейной машины REX-1

### Основные характеристики:

- Стабильная конструкция.
- В комплекте большая педаль (в комплект не входят: ящик, направляющие, тяга мотора и маленькая педаль).
- Станины изготовлены из стали толщиной 2 мм и окрашены порошковым методом.
- Поставляются на стандартных паллетах по 35 шт, 120x80x180 см, вес брутто одной паллеты: 500 кг.

- Стандартная ширина: 796 мм
- Оptionальная ширина: 500 мм / 600 мм / 960 мм / 1040 мм / 1110 мм
- Производитель: Rexel
- Модель: REX-1



# REX-1



PODSTAWA PRZEMYSŁOWYCH MASZYN DO SZYCIA  
INDUSTRIAL SEWING MACHINE STAND  
СТАНИНА СТОЛА ДЛЯ ШВЕЙНОЙ МАШИНЫ



# REX-2

## Podstawa przemysłowych maszyn do szycia REX-2

### Cechy charakterystyczne:

- Stabilna konstrukcja.
- Duży pedał z pokrywą plastikową w zestawie (bez szuflady, prowadnicy, ciągną i małego pedała).
- Stelaż wyprodukowany ze stali o gr 2 mm.
- Stelaż malowany proszkowo.
- Wysyłane są po 35 szt na standardowych paletach 120x80x180 cm, waga brutto: 500 kg.

- Szerokość standardowa: 796 mm
- Dostępne szerokości (opcjonalnie): 500 mm / 600 mm / 960 mm / 1040 mm / 1110 mm
- Producent: Rexel
- Model stelaża REX-2

## Industrial sewing machine stand REX-2

### Key features:

- Stable construction.
- Big pedal with plastic cover included (no drawer, guides, pitman rod or small pedal included).
- Stand is produced out of steel 2 mm thick and powder painted.
- Stands are shipped per 35 pieces, on standard pallets 120x80x180 cm, gross weight: 500 kg.

- Standard width: 796 mm
- Available width (optional): 500 mm / 600 mm / 960 mm / 1040 mm / 1110 mm
- Manufacturer: Rexel
- Model: REX-2

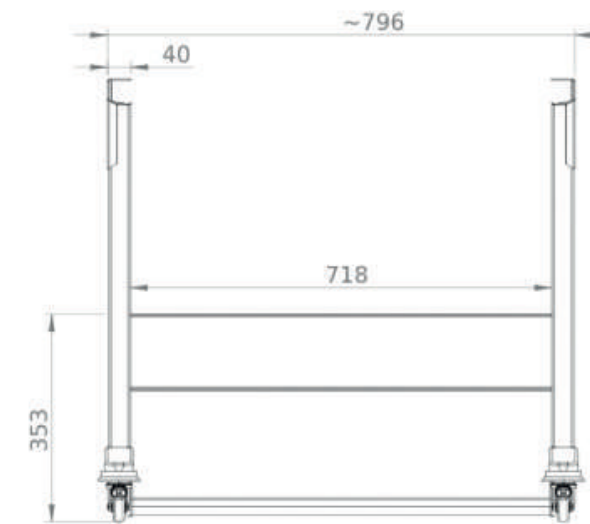
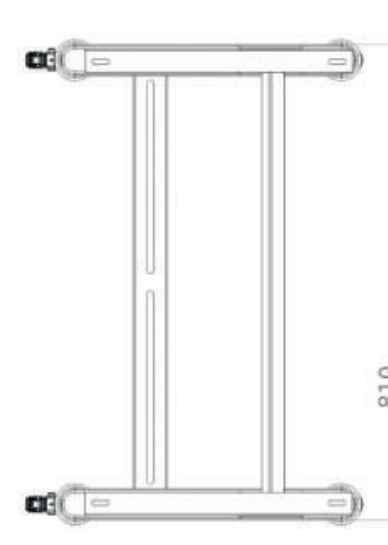
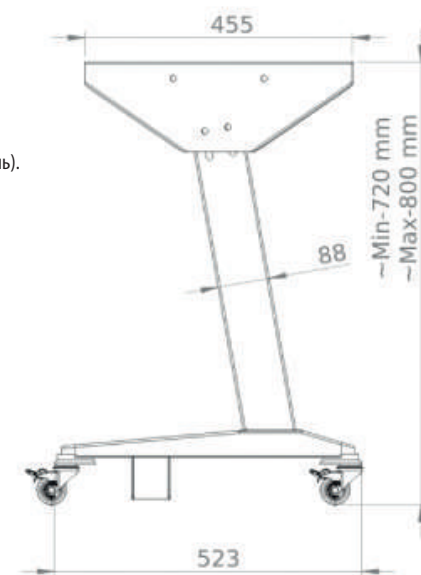


## Станина стола для швейной машины REX-2

### Основные характеристики:

- Стабильная конструкция.
- В комплекте большая педаль (в комплект не входят: ящик, направляющие, тяга мотора и маленькая педаль).
- Станины изготовлены из стали толщиной 2 мм и окрашены порошковым методом.
- Поставляются на стандартных паллетах по 35 шт, 120x80x180 см, вес брутто одной паллеты: 500 кг.

- Стандартная ширина: 796 мм
- Опциональная ширина: 500 мм / 600 мм / 960 мм / 1040 мм / 1110 мм
- Производитель: Rexel
- Модель: REX-2



PODSTAWA PRZEMYSŁOWYCH MASZYN DO SZYCIA  
INDUSTRIAL SEWING MACHINE STAND  
СТАНИНА СТОЛА ДЛЯ ШВЕЙНОЙ МАШИНЫ

# REX-1HD

## Podstawa przemysłowych maszyn do szycia REX-1HD

### Cechy charakterystyczne:

- Wzmocniona stalowa podstawa przemysłowych maszyn do szycia, malowana proszkowo (RAL 7035).
  - Zakres regulacji podstawy (715 mm - 855 mm).
  - Nadruk boczny do wygodnego ustawienia wysokości.
  - Zaprojektowana do ciężkich maszyn przemysłowych (takich jak Dürkopp Adler 867/868, JUKI LU-2810, etc.).
  - Gumowe podłoże nóg konstrukcji absorbujące drgania.
  - Wysyłana gotowa do złożenia w pudełku.
  - Duży pedał z pokrywą plastikową w zestawie (bez szuflady, prowadnicy, ciężka i małego pedała).
- Szerokość standardowa: 805 mm  
Dostępne szerokości (opcjonalnie): 503 mm / 960 mm / 1008 mm / 1274 mm / 1575 mm

- Producent: Rexel
- Model stelaża REX-1HD



## Industrial sewing machine stand REX-1HD

### Key features:

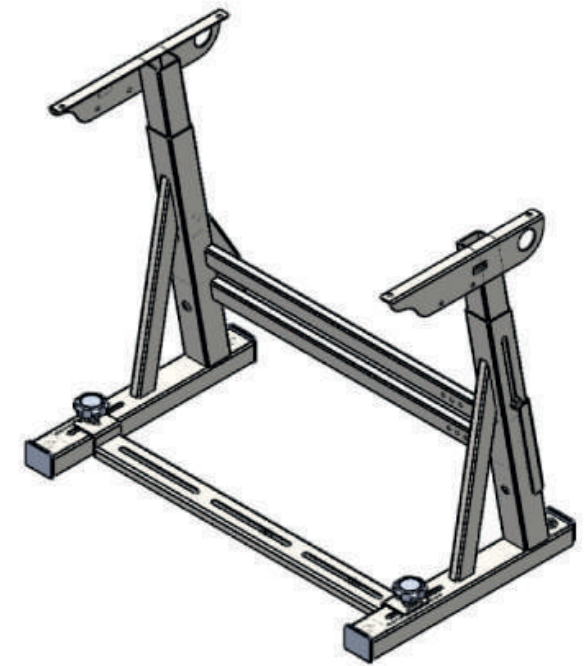
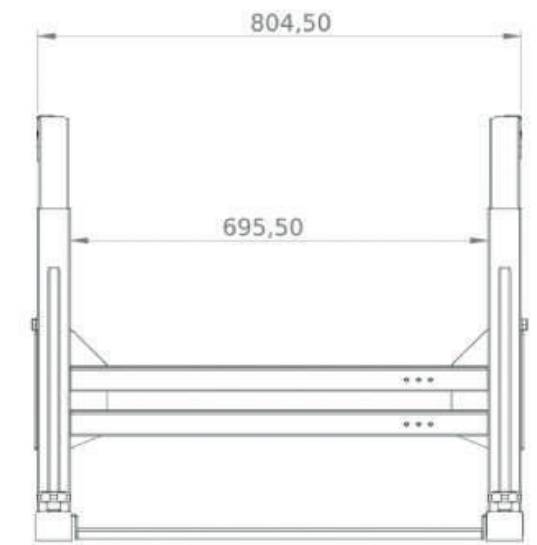
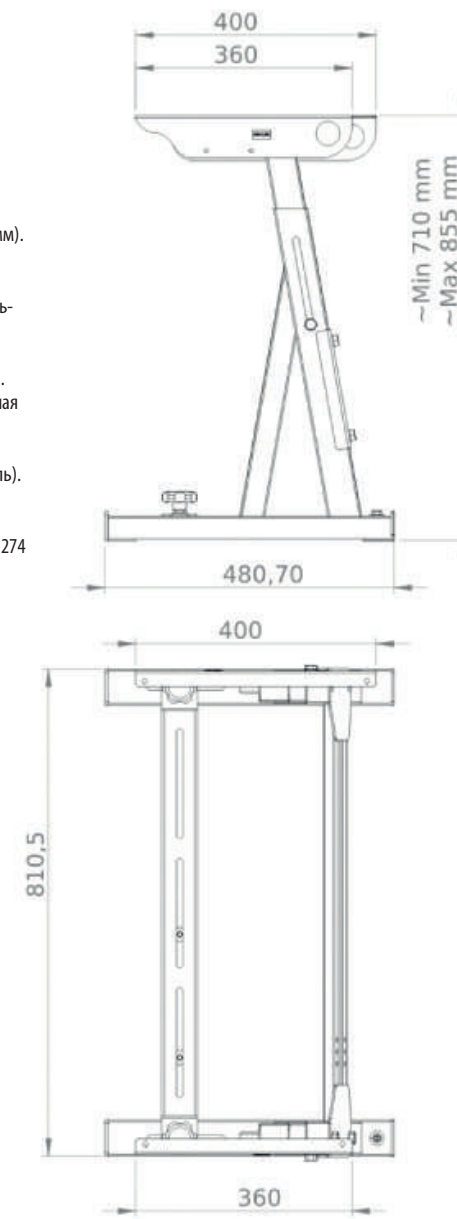
- Stand is made of steel, powder coated with RAL 7035.
  - Adjustable treadle bar fixed with wind screws.
  - Adjustable stand height (715 mm - 855 mm).
  - Screen printed rulers on both sides of the stand for easy height adjustment.
  - Stand is designed for heavy-duty and high performance industrial sewing machines (eg. Dürkopp Adler 867/868, JUKI LU-2810 etc).
  - Rubber feet absorb vibrations.
  - Stand is supplied disassembled in a box.
  - Big pedal with plastic cover included (no drawer, guides, pitman rod or small pedal included).
- Standard width: 805 mm  
Available width (optional): 503 mm / 960 mm / 1008 mm / 1274 mm / 1575 mm
- Manufacturer: Rexel
  - Model: REX-1HD



## Станина стола для швейной машины REX-1HD

### Основные характеристики:

- Станина для швейной машины изготовлена из стали, окрашена порошковым методом, цвет RAL 7035.
  - Поперечная балка с педалью с возможностью регулировки на болтах-барашках.
  - Высоту станины можно регулировать (715 мм – 855 мм).
  - Шкала напечатана на двух сторонах станины для удобства настройки высоты.
  - Станина идеально подходит для высокопроизводительных тяжелых промышленных швейных машин (напр. Dürkopp Adler 867/868, JUKI LU-2810 итд).
  - Резиновые ножки станины для поглощения вибраций.
  - Станина поставляется в разобранном виде, упакованная в картонной коробке.
  - В комплекте большая педаль (в комплект не входят: ящик, направляющие, тяга мотора и маленькая педаль).
- Стандартная ширина: 805 мм  
Оptionальная ширина: 503 мм / 960 мм / 1008 мм / 1274 мм / 1575 мм
- Производитель: Rexel
  - Модель: REX-1HD



PODSTAWA PRZEMYSŁOWYCH MASZYN DO SZYCIA  
INDUSTRIAL SEWING MACHINE STAND  
СТАНИНА СТОЛА ДЛЯ ШВЕЙНОЙ МАШИНЫ



# REX-2HD

## Podstawa przemysłowych maszyn do szycia REX-2HD

### Cechy charakterystyczne:

- Wzmocniona stalowa podstawa przemysłowych maszyn do szycia, malowana proszkowo (RAL 7035), na kółkach.
- Zakres regulacji podstawy (715 mm - 855 mm).
- Nadruk boczny do wygodnego ustawienia wysokości.
- Zaprojektowana do ciężkich maszyn przemysłowych (takich jak Dürkopp Adler 867/868, JUKI LU-2810, etc.).
- Wysyłana gotowa do złożenia w pudełku.
- Duży pedał z pokrywą plastikową w zestawie (bez szuflady, prowadnicy, cięgna i małego pedała).

- Szerokość standardowa: 805 mm
- Dostępne szerokości (opcjonalnie): 503 mm / 960 mm / 1008 mm / 1274 mm / 1575 mm

- Producent: Rexel
- Model: stelaż REX-2HD



## Industrial sewing machine stand REX-2HD

### Key features:

- Stand is made of steel, powder coated with RAL 7035, on casters.
- Adjustable treadle bar fixed with wind screws.
- Adjustable stand height (715 mm x 855 mm).
- Screen printed rulers on both sides of the stand for easy height adjustment.
- Stand is designed for heavy-duty and high performance industrial sewing machines (eg. Dürkopp Adler 867/868, JUKI LU-2810 etc).
- Stand is supplied disassembled in a box.
- Big pedal with plastic cover included (no drawer, guides, pitman rod or small pedal included).

- Standard width: 805 mm
- Available width (optional): 503 mm / 960 mm / 1008 mm / 1274 mm / 1575 mm

- Manufacturer: Rexel
- Model: REX-2HD

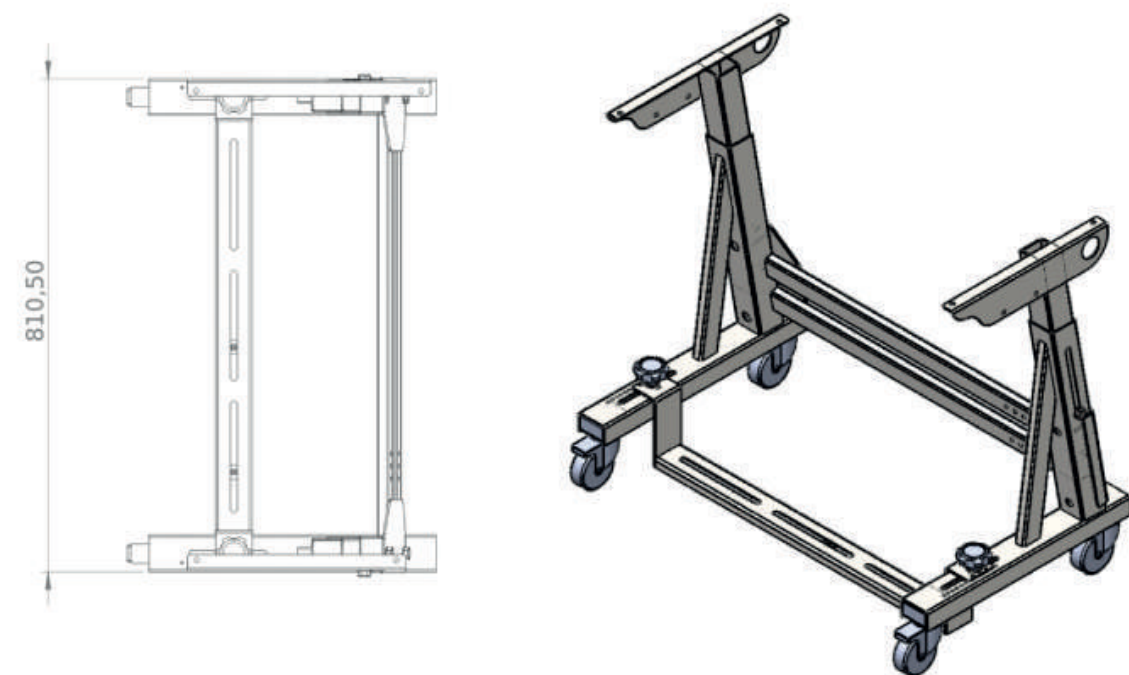
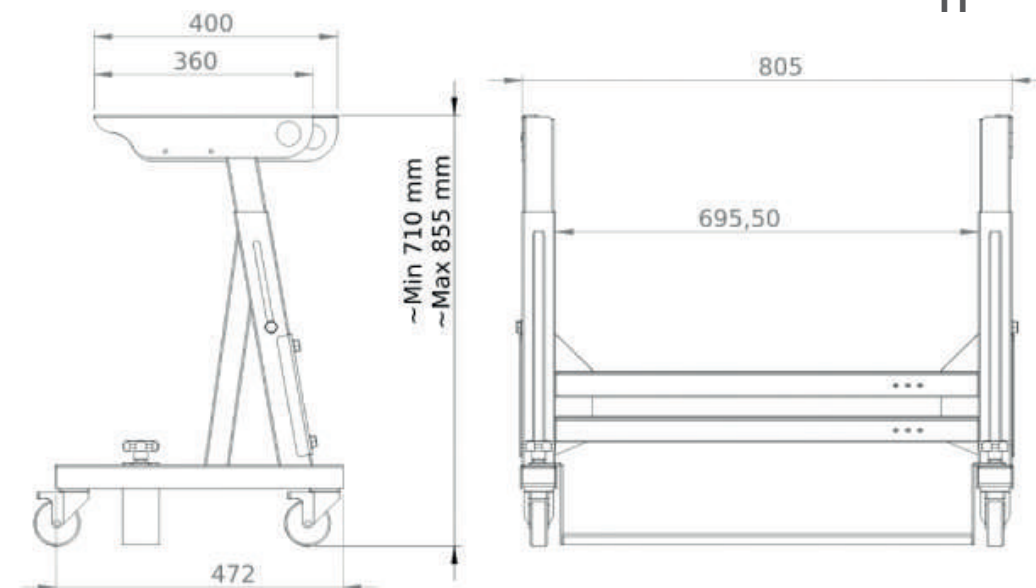
## Станина стола для швейной машины REX-2HD

### Основные характеристики:

- Станина для швейной машины изготовлена из стали, окрашена порошковым методом, цвет RAL 7035, на колесах.
- Поперечная балка с педалью с возможностью регулировки на болтах-барашках.
- Высоту станины можно регулировать (715 мм – 855 мм).
- Шкала напечатана на двух сторонах станины для удобства настройки высоты.
- Станина идеально подходит для высокопроизводительных тяжелых промышленных швейных машин (напр. Dürkopp Adler 867/868, JUKI LU-2810 итд).
- Станина поставляется в разобранном виде, упакованная в картонной коробке.
- В комплекте большая педаль (в комплект не входят: ящик, направляющие, тяга мотора и маленькая педаль).

- Стандартная ширина: 805 мм
- Опциональная ширина: 503 мм / 960 мм / 1008 мм / 1274 мм / 1575 мм

- Производитель: Rexel
- Модель: REX-2HD



PODSTAWA PRZEMYSŁOWYCH MASZYN DO SZYCIA  
INDUSTRIAL SEWING MACHINE STAND  
СТАНИНА СТОЛА ДЛЯ ШВЕЙНОЙ МАШИНЫ

# REX-3

## Podstawa przemysłowych maszyn do szycia REX-3

### Cechy charakterystyczne:

- Wzmocniona stalowa podstawa przemysłowych maszyn do szycia, która pozwala na pracę w pozycji stojącej, malowana proszkowo (RAL 9002).
- Dół i boki stelaża wykonane z giętej blachy stalowej o gr. 2,5mm.
- Zakres regulacji podstawy (700 mm - 1100 mm).
- Możliwość przesuwu dzięki kółkom o średnicy 50 mm
- Stelaż jest blokowany wysuwanymi nóżkami.

- Szerokość standardowa: 802 mm
- Dostępne szerokości (opcjonalnie): 1400 mm

- Producent: Rexel
- Model stelaża REX-3

## Industrial sewing machine stand REX-3

### Key features:

- Reinforced stand for industrial sewing machines that allows work in standing position, powder coated (RAL 9002).
- Bottom and sides of the frame are made of bent steel sheet 2,5 mm thick.
- Adjustable height (700 mm - 1100 mm).
- Can be moved using 50 mm wheels.
- The frame can be locked with retractable legs.

- Standard width: 802 mm
- Available width (optional): 1400 mm

- Manufacturer: Rexel
- Model: REX-3

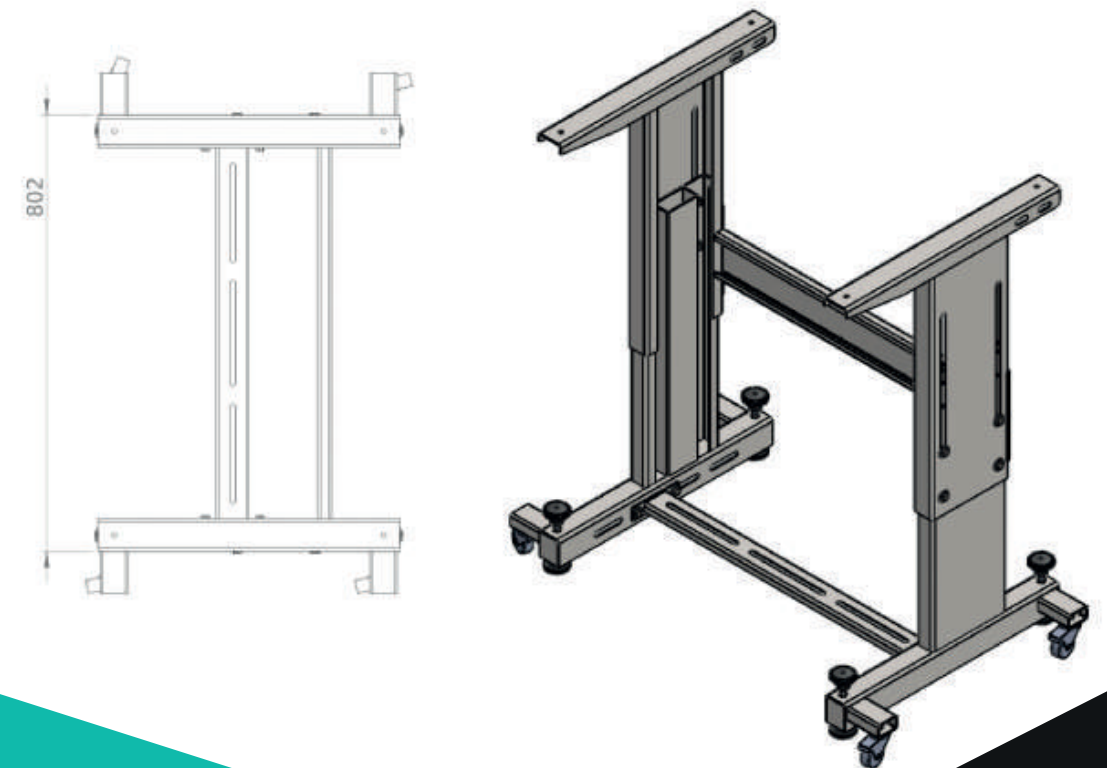
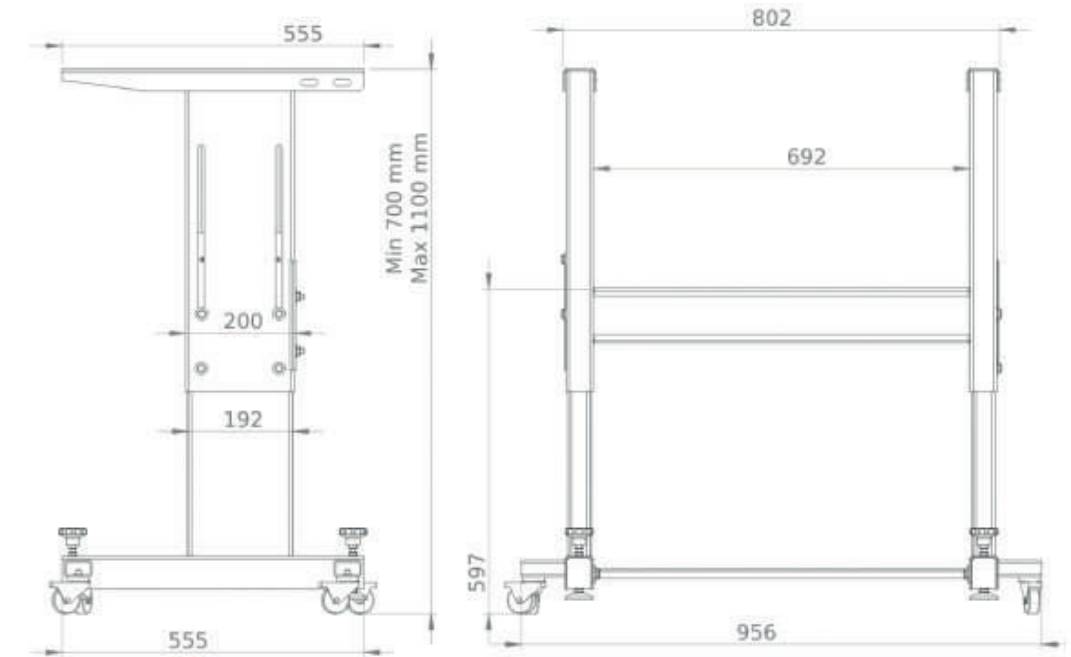
## Станина стола для швейной машины REX-3

### Основные характеристики:

- Усиленный стеллаж для промышленных швейных машин, который позволяет работать в положении стоя, окрашен порошковым покрытием (RAL 9002).
- Нижняя и боковые стороны выполнены из гнутого стального листа толщиной 2,5 мм.
- Стеллаж можно регулировать высоту основания (700 мм - 1100 мм).
- Стеллаж можно перемещать с помощью колес диаметром 50 мм.
- Стеллаж можно зафиксировать выдвижными ножками.

- Стандартная ширина: 802 мм
- Оptionальная ширина: 1400 мм

- Производитель: Rexel
- Модель: REX-3



PODSTAWA PRZEMYSŁOWYCH MASZYN DO SZYCIA  
INDUSTRIAL SEWING MACHINE STAND  
СТАНИНА СТОЛА ДЛЯ ШВЕЙНОЙ МАШИНЫ



# REX-4S

## Podstawa przemysłowych maszyn do szycia REX-4S

### Cechy charakterystyczne:

- Stabilna konstrukcja.
- Wzmocniona stalowa podstawa przemysłowych maszyn do szycia.
- 2 poprzeczki górne usztywniające konstrukcję.
- Zastrzała usztywniająca stopy.
- Regulacja ustawienia pedałów.
- Stelaż wyprodukowany ze stali o gr 2 / 2.5 mm.
- Stelaż malowany proszkowo.
- Wysyłana gotowa do złożenia w pudełku.
- Duży pedał z pokrywą plastikową w zestawie (bez szufłady, prowadnicy, ciężna i małego pedała).
- Szerokość standardowa: 796 mm
- Dostępne szerokości (opcjonalnie): 500 mm / 1040 mm
- Producent: Rexel
- Model stelaża REX-4S



## Industrial sewing machine stand REX-4S

### Key features:

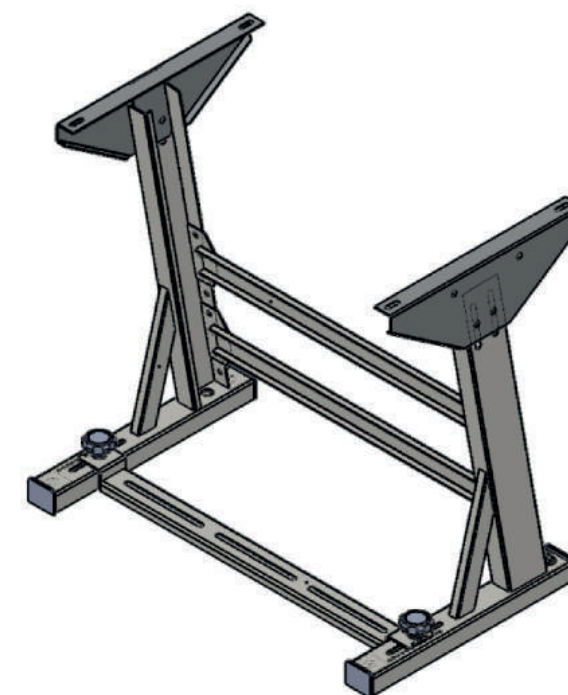
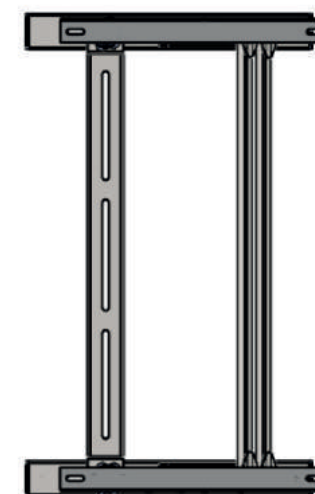
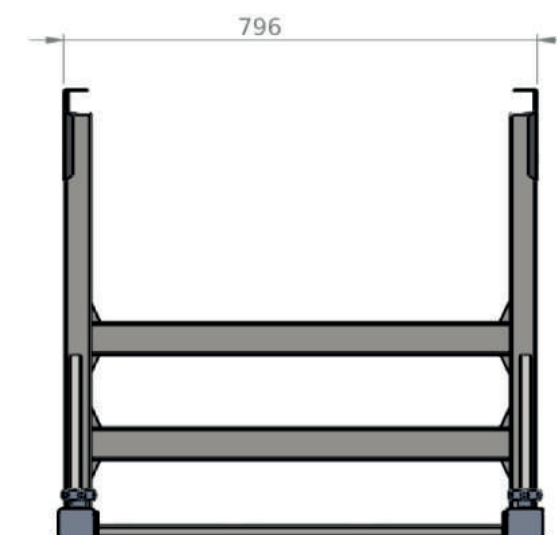
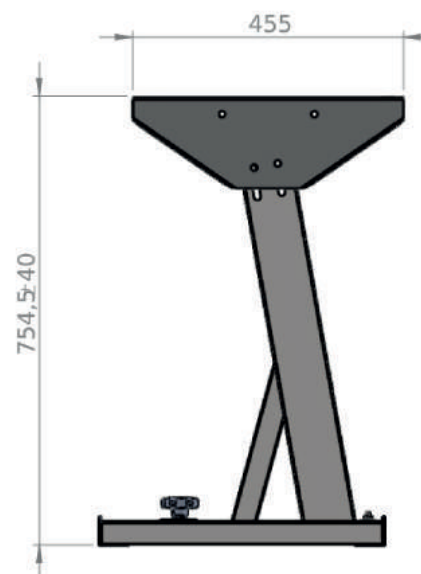
- Stable frame design.
- Reinforced steel base for industrial sewing machines.
- 2 upper crossbars for additional frame stability.
- Additional reinforcement profile.
- Easy pedal adjustment.
- Frame made of 2 / 2.5 mm thick steel.
- Powder coated frame.
- Stand is supplied disassembled in a box.
- Big pedal with plastic cover included (no drawer, guides, pitman rod or small pedal included).
- Standard width: 796 mm
- Available width (optional): 500 mm / 1040 mm
- Manufacturer: Rexel
- Model: REX-4S



## Станина стола для швейной машины REX-4S

### Основные характеристики:

- Стабильная конструкция рамы.
- Станина для промышленных швейных машин тяжелого типа.
- 2 верхних балки для дополнительной устойчивости рамы.
- Дополнительный армирующий профиль.
- Простая регулировка профиля педалей.
- Станина изготовлена из стали толщиной 2 / 2,5 мм.
- Окрашена порошковым методом.
- Станина поставляется в разобранном виде, упакованная в картонной коробке.
- В комплекте большая педаль (в комплект не входят: ящик, направляющие, тяга мотора и маленькая педаль).
- Стандартная ширина: 796 мм
- Опциональная ширина: 500 мм / 1040 мм
- Производитель: Rexel
- Модель: REX-4S



PODSTAWA PRZEMYSŁOWYCH MASZYN DO SZYCIA  
 INDUSTRIAL SEWING MACHINE STAND  
 СТАНИНА СТОЛА ДЛЯ ШВЕЙНОЙ МАШИНЫ



# REX-4K

## Podstawa przemysłowych maszyn do szycia REX-4K

### Cechy charakterystyczne:

- Stabilna konstrukcja.
  - Wzmocniona stalowa podstawa przemysłowych maszyn do szycia.
  - 2 poprzeczki górne usztywniające konstrukcję.
  - Zastrzał usztywniający stopy.
  - Regulacja ustawienia pedałów.
  - Stelaż wyprodukowany ze stali o gr 2 / 2.5 mm.
  - Stelaż malowany proszkowo.
  - Wysyłana gotowa do złożenia w pudełku.
  - Duży pedał z pokrywą plastikową w zestawie (bez szufłady, prowadnicy, cięgna i małego pedała).
  - Podstawa mobilna na kółkach Ø50 z hamulcem.
- Szerokość standardowa: 796 mm
  - Dostępne szerokości (opcjonalnie): 500 mm / 1040 mm
- Producent: Rexel
  - Model stelaża: REX-4K



## Industrial sewing machine stand REX-4K

### Key features:

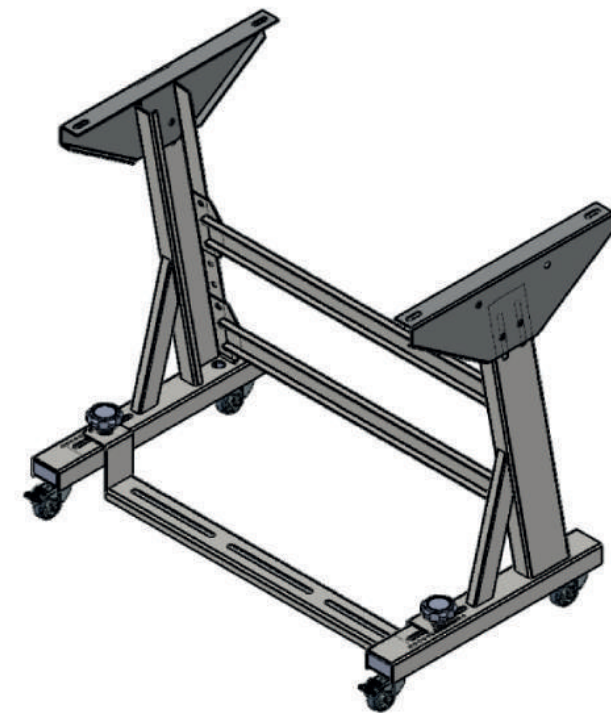
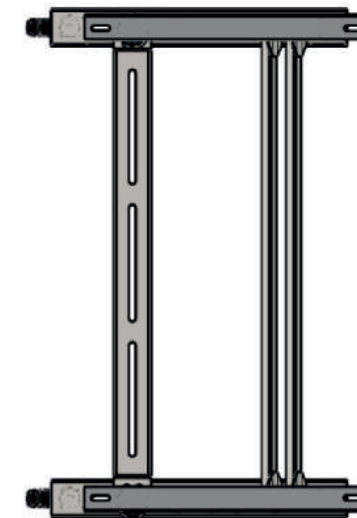
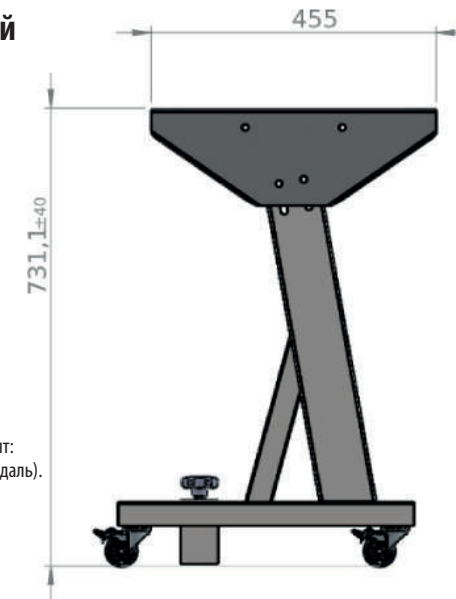
- Stable frame design.
  - Reinforced steel base for industrial sewing machines.
  - 2 upper crossbars for additional frame stability.
  - Additional reinforcement profile.
  - Easy pedal adjustment.
  - Frame made of 2 / 2.5 mm thick steel.
  - Powder coated frame.
  - Stand is supplied disassembled in a box.
  - Big pedal with plastic cover included (no drawer, guides, pitman rod or small pedal included).
  - Stand on Ø50 wheels with brake.
- Standard width: 796 mm
  - Available width (optional): 500 mm / 1040 mm
- Manufacturer: Rexel
  - Model: REX-4K



## Станина стола для швейной машины REX-4K

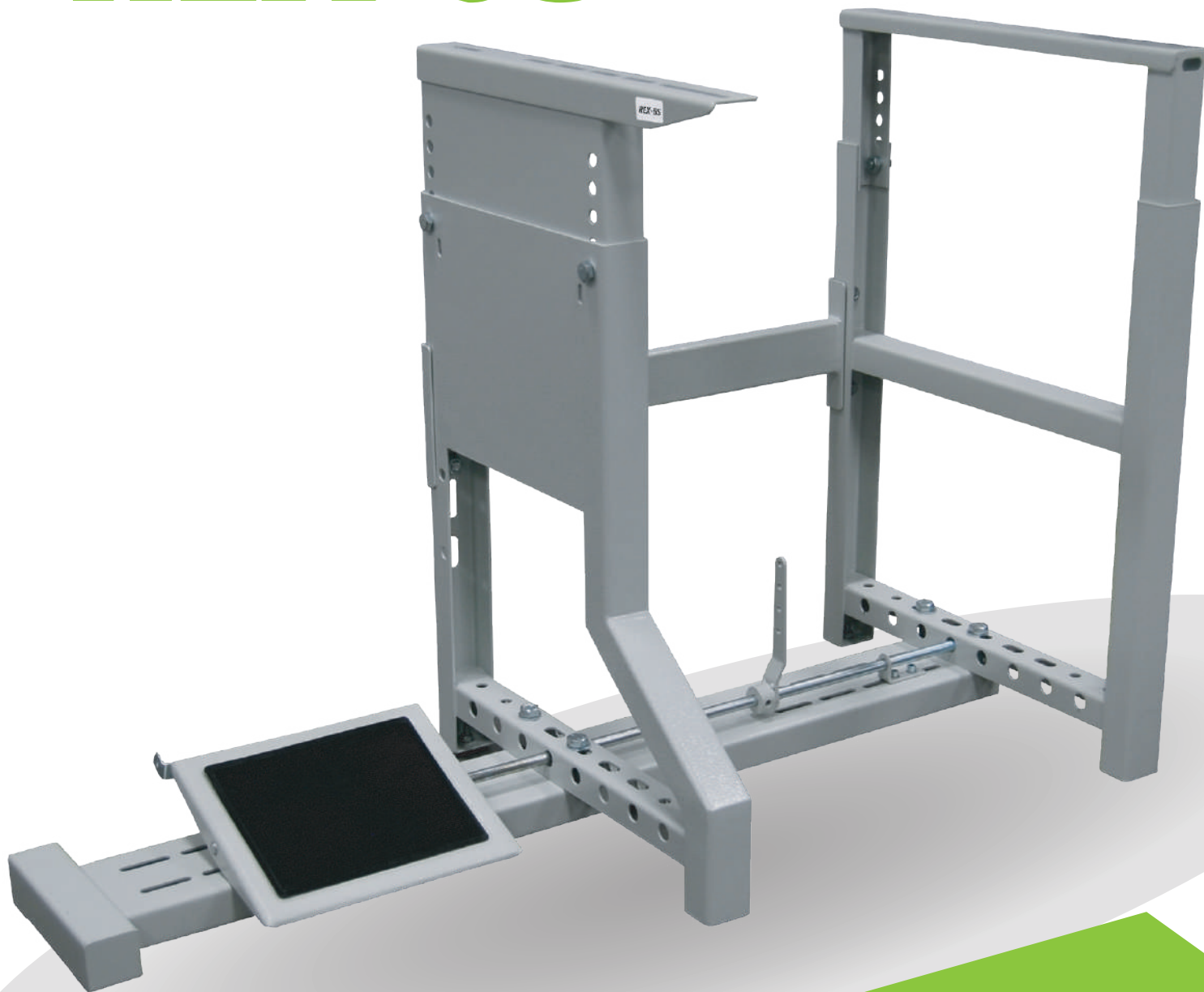
### Основные характеристики:

- Стабильная конструкция рамы.
  - Станина для промышленных швейных машин тяжелого типа.
  - 2 верхних балки для дополнительной устойчивости рамы.
  - Дополнительный армирующий профиль.
  - Простая регулировка профиля педалей.
  - Станина изготовлена из стали толщиной 2 / 2,5 мм.
  - Окрашена порошковым методом.
  - Станина поставляется в разобранном виде, упакованная в картонной коробке.
  - В комплекте большая педаль (в комплект не входят: ящик, направляющие, тяга мотора и маленькая педаль).
  - Станина на колесах Ø50 с тормозом.
- Стандартная ширина: 796 мм
  - Опциональная ширина: 500 мм / 1040 мм
- Производитель: Rexel
  - Модель: REX-4K



PODSTAWA PRZEMYSŁOWYCH MASZYN DO SZYCIA  
INDUSTRIAL SEWING MACHINE STAND  
СТАНИНА СТОЛА ДЛЯ ШВЕЙНОЙ МАШИНЫ

# REX-5S



## Podstawa przemysłowych maszyn do szycia REX-5S

### Cechy charakterystyczne:

- Wzmocniona stalowa podstawa przemysłowych maszyn do szycia (do ramieniówek łańcuskowych), malowana proszkowo (RAL 7035).
- Dół i boki stelaża wykonane z giętej blachy stalowej o gr. 2,5mm.
- Zakres regulacji podstawy (493 mm – 743 mm).
- Stelaż stały na stopkach.
- Szerokość standardowa: 577 mm.
- Stelaż wyposażony w 2 pedały (jeden duży, jeden mały).

- Producent: Rexel
- Model stelaża REX-5S



## Industrial sewing machine stand REX-5S

### Key features:

- Reinforced stand for industrial feed of the arm sewing machines, powder coated (RAL 7035).
- Bottom and sides of the frame are made of bent steel sheet 2,5mm thick.
- Adjustable height (493 mm – 743 mm).
- Stationary design, on feet.
- Standard width: 577 mm
- The stand is equipped with 2 pedals (one large, one small).

- Manufacturer: Rexel
- Model: REX-5S

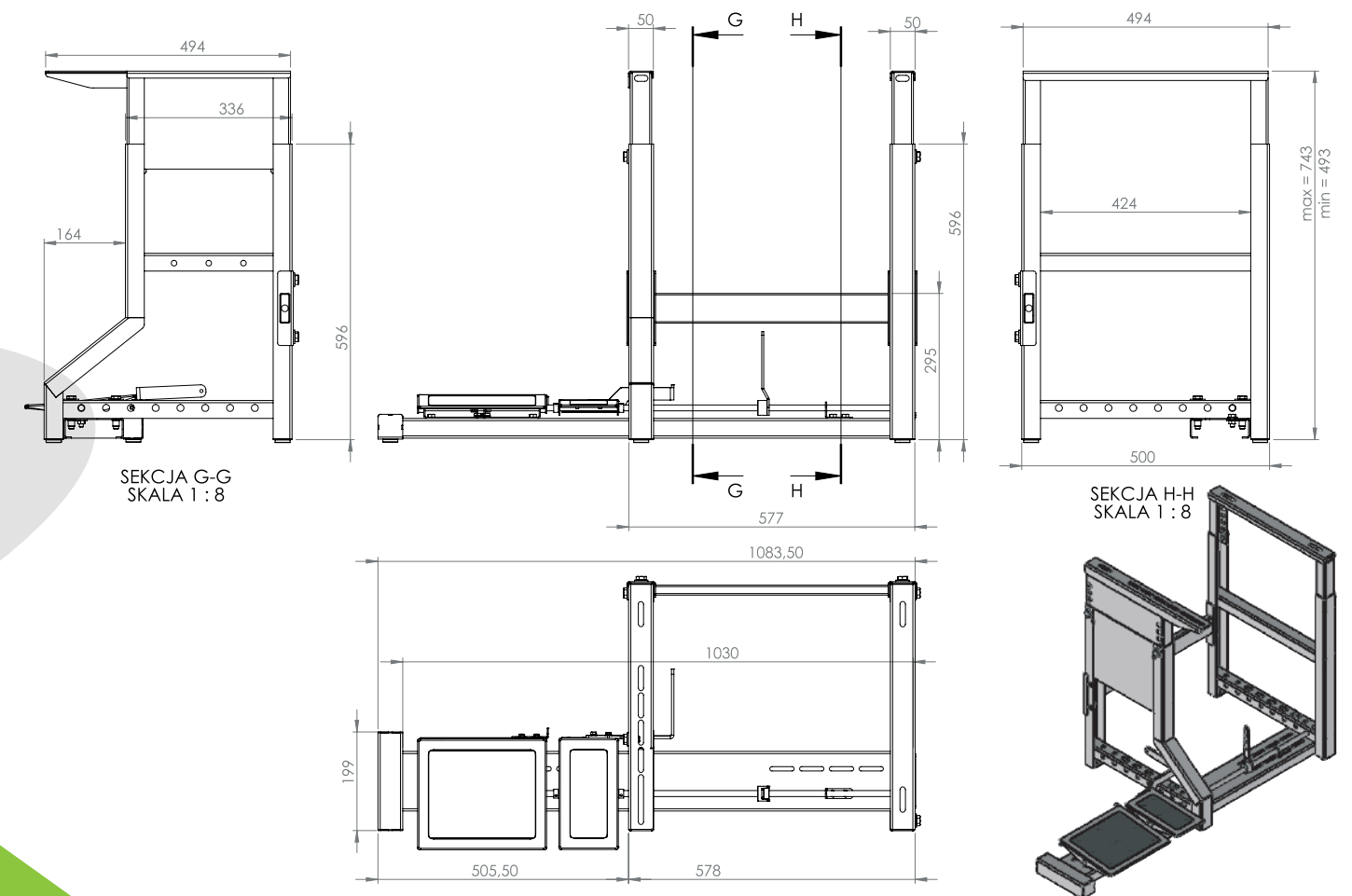


## Станина стола для швейной машины REX-5S

### Основные характеристики:

- Усиленная станина для промышленных швейных машин цепного стежка, окрашен порошковым покрытием (RAL 7035).
- Нижняя и боковые стороны выполнены из гнутого стального листа толщиной 2,5 мм.
- Высоту станины можно регулировать (493 мм – 743 мм).
- Стационарный дизайн рамы на ножках.
- Стандартная ширина: 577 мм
- Станина оснащена 2мя педалями (большой и малой).

- Производитель: Rexel
- Модель: REX-5S



PODSTAWA DO RAMIENIÓWEK ŁAŃCUSZKOWYCH REX-5S  
INDUSTRIAL FEED OFF THE ARM STAND REX-5S  
СТАНИНА СТОЛА ДЛЯ ШВЕЙНЫХ МАШИН ЦЕПНОГО СТЕЖКА REX-5S



# REX-5K



## Podstawa przemysłowych maszyn do szycia REX-5K

### Cechy charakterystyczne:

- Wzmocniona stalowa podstawa przemysłowych maszyn do szycia (do ramieniówek łańcuszkowych), malowana proszkowo (RAL 7035).
- Dół i boki stelaża wykonane z giętej blachy stalowej o gr. 2,5 mm.
- Zakres regulacji podstawy (575 mm – 675 mm).
- Stelaż mobilny na kółkach Ø50 z hamulcem.
- Szerokość standardowa: 577 mm.
- Stelaż wyposażony w 2 pedały (jeden duży, jeden mały).

- Producent: Rexel
- Model stelaża REX-5K

## Industrial sewing machine stand REX-5K

### Key features:

- Reinforced stand for industrial feed of the arm sewing machines, powder coated (RAL 7035).
- Bottom and sides of the frame are made of bent steel sheet 2,5 mm thick.
- Adjustable height (575 mm – 675 mm).
- Mobile design, on wheels Ø50 with brake.
- Standard width: 577 mm.
- The stand is equipped with 2 pedals (one large, one small).

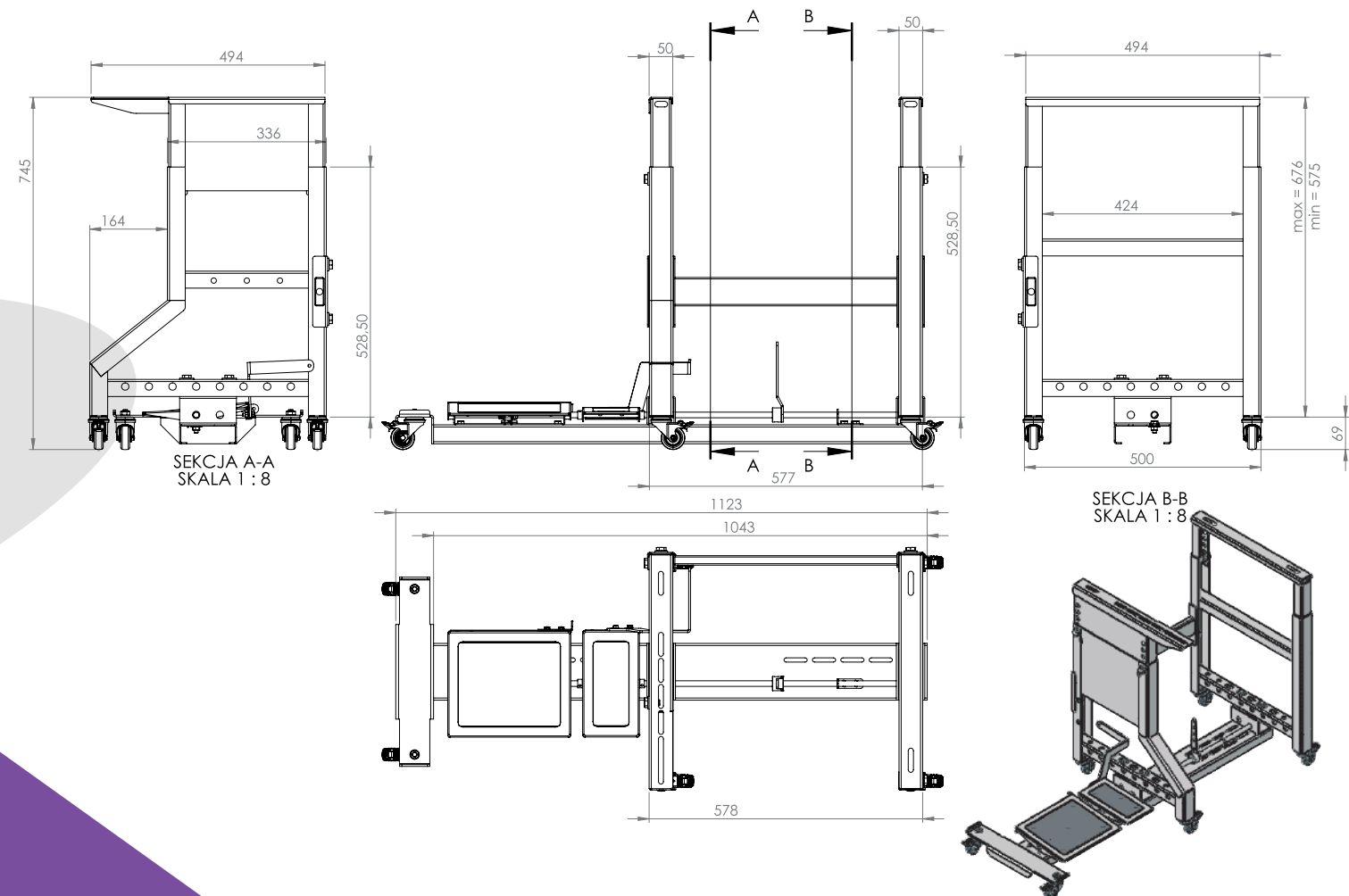
- Manufacturer: Rexel
- Model: REX-5K

## Станина стола для швейной машины REX-5K

### Основные характеристики:

- Усиленная станина для промышленных швейных машин цепного стежка, окрашен порошковым покрытием (RAL 7035).
- Нижняя и боковые стороны выполнены из гнутого стального листа толщиной 2,5 мм.
- Высоту станины можно регулировать (575 мм – 675 мм).
- Рама на колесах Ø50 с тормозом.
- Стандартная ширина: 577 мм.
- Станина оснащена 2мя педалями (большой и малой).

- Производитель: Rexel
- Модель: REX-5K



PODSTAWA DO RAMIENIÓWEK ŁAŃCUSZKOWYCH REX-5K  
 INDUSTRIAL FEED OFF THE ARM STAND REX-5K  
 СТАНИНА СТОЛА ДЛЯ ШВЕЙНЫХ МАШИН ЦЕПНОГО СТЕЖКА REX-5K

# REX -6S

## Podstawa przemysłowych maszyn do szycia REX-6S

### Cechy charakterystyczne:

- Stalowa podstawa przemysłowych maszyn do szycia, malowana proszkowo (RAL 7035).
- Wysokość stała 755 mm.
- Gumowe podłoże nóg konstrukcji absorbujące drgania (plastikowe nożki pod zamówienie).
- Wysyłana gotowa do złożenia w pudełku.
- Duży pedał z pokrywą plastikową w zestawie (bez szuflady, prowadnicy, ciężna i małego pedała).
- Szerokość standardowa: 817 mm
- Dostępne szerokości (opcjonalnie): -
- Producent: Rexel
- Model stelaża: REX-6S



## Industrial sewing machine stand REX-6S

### Key features:

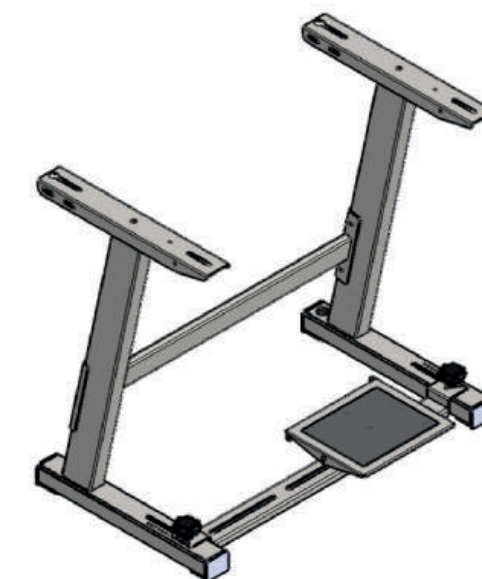
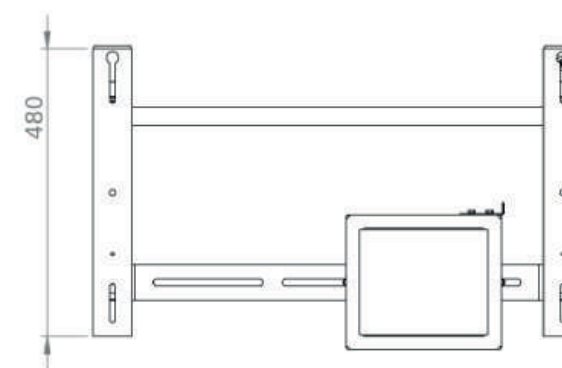
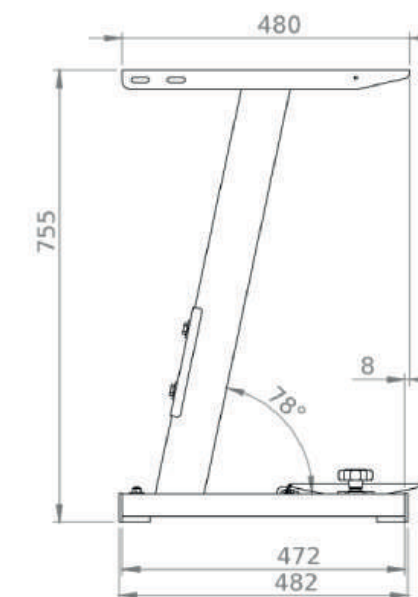
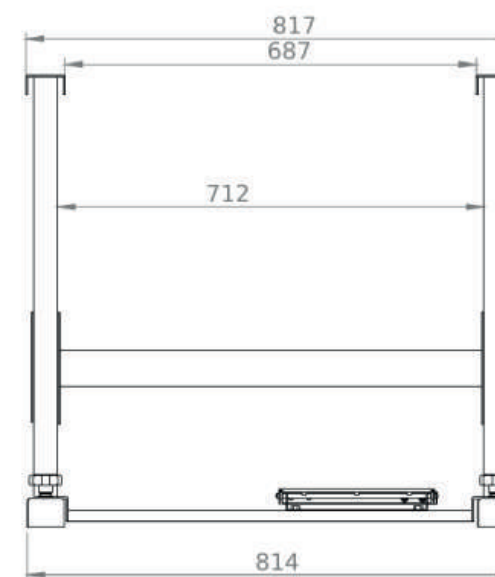
- Stand is made of steel, powder coated with RAL 7035.
- Adjustable treadle bar fixed with wind screws.
- Fixed height 755 mm
- Rubber feet absorb vibrations (plastic feet on demand).
- Stand is supplied disassembled in a box.
- Big pedal with plastic cover included (no drawer, guides, pitman rod or small pedal included).
- Standard width: 817 mm
- Available width (optional): -
- Manufacturer: Rexel
- Model: REX-6S



## Станина стола для швейной машины REX-6S

### Основные характеристики:

- Станина для швейной машины изготовлена из стали, окрашена порошковым методом, цвет RAL 7035.
- Поперечная балка с педалью с возможностью регулировки на болтах-барашках.
- Фиксированная высота: 755 мм.
- Резиновые ножки станины для поглощения вибраций (пластиковые ножки под заказ).
- Станина поставляется в разобранном виде, упакованная в картонной коробке.
- В комплекте большая педаль (в комплект не входят: ящик, направляющие, тяга мотора и маленькая педаль).
- Стандартная ширина: 817 мм
- Оptionальная ширина: -
- Производитель: Rexel
- Модель: REX-6S



PODSTAWA PRZEMYSŁOWYCH MASZYN DO SZYCIA  
INDUSTRIAL SEWING MACHINE STAND  
СТАНИНА СТОЛА ДЛЯ ШВЕЙНОЙ МАШИНЫ



# REX-7S

## Podstawa przemysłowych maszyn do szycia REX-7S

### Cechy charakterystyczne:

- Wzmocniona stalowa podstawa przemysłowych maszyn do szycia, malowana proszkowo (RAL 7035).
- Zakres regulacji podstawy (736 mm - 824 mm).
- Zaprojektowana do ciężkich maszyn przemysłowych (takich jak Dürkopp Adler 867/868, JUKI LU-2810, etc.).
- Gumowe podłoże nóg konstrukcji absorbujące drgania.
- Wysyłana gotowa do złożenia w pudełku.
- Duży pedał z pokrywą plastikową w zestawie (bez szuflady, prowadnicy, ciężna i małego pedała).

- Szerokość standardowa: 817 mm
- Dostępne szerokości (opcjonalnie): -

- Producent: Rexel
- Model stelaża: REX-7S



## Industrial sewing machine stand REX-7S

### Key features:

- Stand is made of steel, powder coated with RAL 7035.
- Adjustable treadle bar fixed with wind screws.
- Adjustable stand height (736 mm - 824 mm).
- Stand is designed for heavy-duty and high performance industrial sewing machines (eg. Dürkopp Adler 867/868, JUKI LU-2810 etc).
- Rubber feet absorb vibrations.
- Stand is supplied disassembled in a box.
- Big pedal with plastic cover included (no drawer, guides, pitman rod or small pedal included).

- Standard width: 817 mm
- Available width (optional): -

- Manufacturer: Rexel
- Model: REX-7S



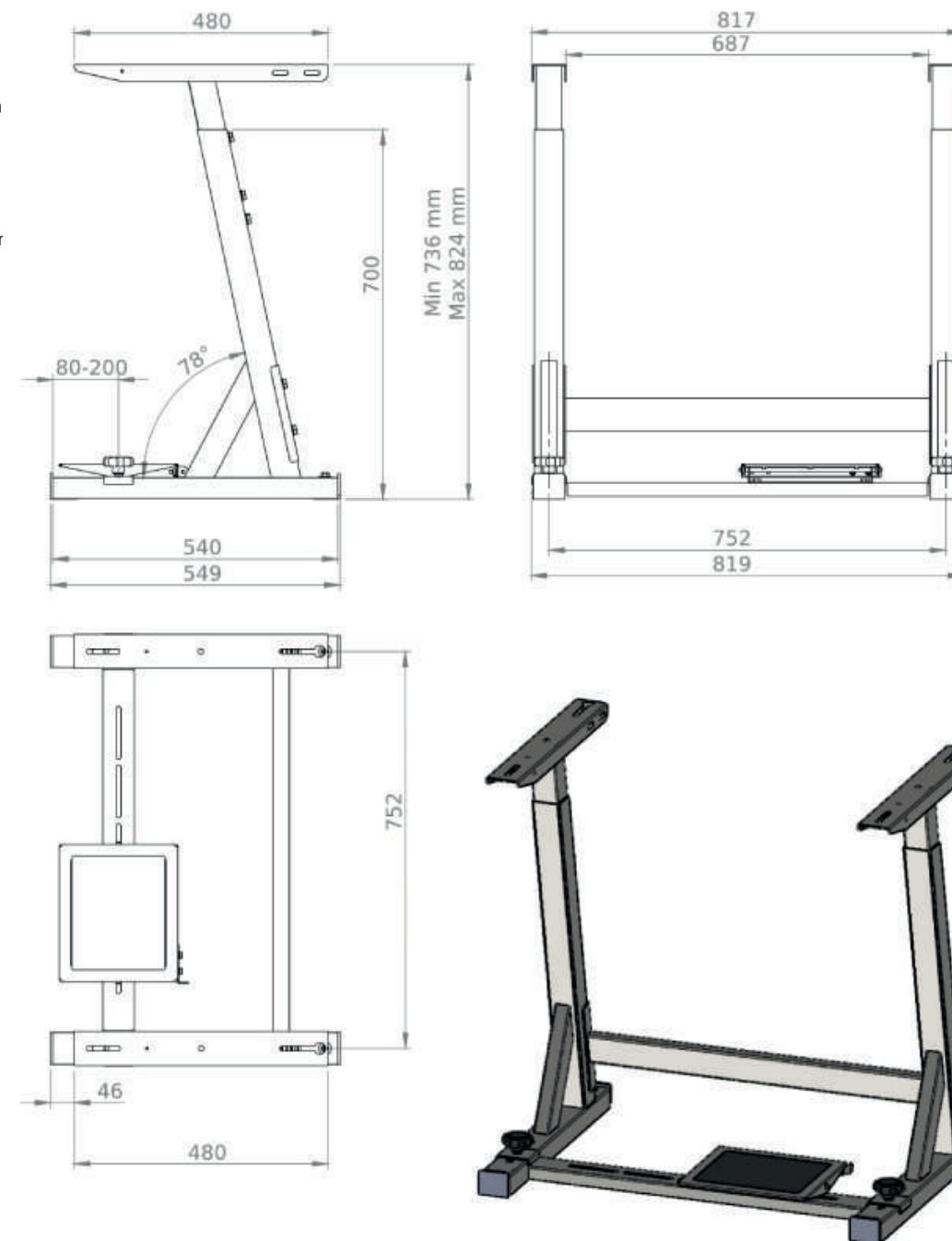
## Станина стола для швейной машины REX-7S

### Основные характеристики:

- Станина для швейной машины изготовлена из стали, окрашена порошковым методом, цвет RAL 7035.
- Поперечная балка с педалью с возможностью регулировки на болтах-барашках.
- Высоту станины можно регулировать (736 мм - 824 мм).
- Станина идеально подходит для высокопроизводительных тяжелых промышленных швейных машин (напр. Dürkopp Adler 867/868, JUKI LU-2810 итд).
- Резиновые ножки станины для поглощения вибраций.
- Станина поставляется в разобранном виде, упакованная в картонной коробке.
- В комплекте большая педаль (в комплект не входят: ящик, направляющие, тяга мотора и маленькая педаль).

- Стандартная ширина: 817 мм
- Опциональная ширина: -

- Производитель: Rexel
- Модель: REX-7S



PODSTAWA PRZEMYSŁOWYCH MASZYN DO SZYCIA  
 INDUSTRIAL SEWING MACHINE STAND  
 СТАНИНА СТОЛА ДЛЯ ШВЕЙНОЙ МАШИНЫ

# REX -7K

## Podstawa przemysłowych maszyn do szycia REX-7K

### Cechy charakterystyczne:

- Wzmocniona stalowa podstawa przemysłowych maszyn do szycia, malowana proszkowo (RAL 7035), na kółkach.
- Zakres regulacji podstawy (728 mm - 815 mm).
- Zaprojektowana do ciężkich maszyn przemysłowych (takich jak Dürkopp Adler 867/868, JUKI LU-2810, etc.).
- Wysyłana gotowa do złożenia w pudełku.
- Duży pedał z pokrywą plastikową w zestawie (bez szuflady, prowadnicy, ciężna i małego pedała).

- Szerokość standardowa: 817 mm
- Dostępne szerokości (opcjonalnie): -

- Producent: Rexel
- Model stelaża: REX-7K



## Industrial sewing machine stand REX-7K

### Key features:

- Stand is made of steel, powder coated with RAL 7035, on casters.
- Adjustable treadle bar fixed with wind screws.
- Adjustable stand height (728 mm - 815 mm).
- Stand is designed for heavy-duty and high performance industrial sewing machines (eg. Dürkopp Adler 867/868, JUKI LU-2810 etc).
- Stand is supplied disassembled in a box.
- Big pedal with plastic cover included (no drawer, guides, pitman rod or small pedal included).

- Standard width: 817 mm
- Available width (optional): -

- Manufacturer: Rexel
- Model: REX-7K



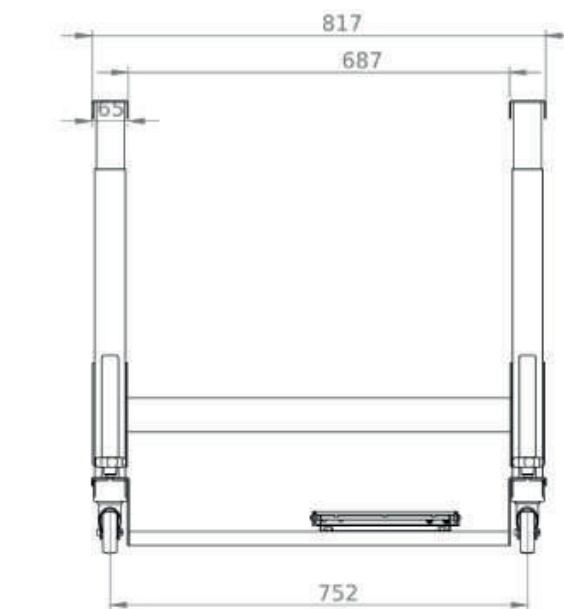
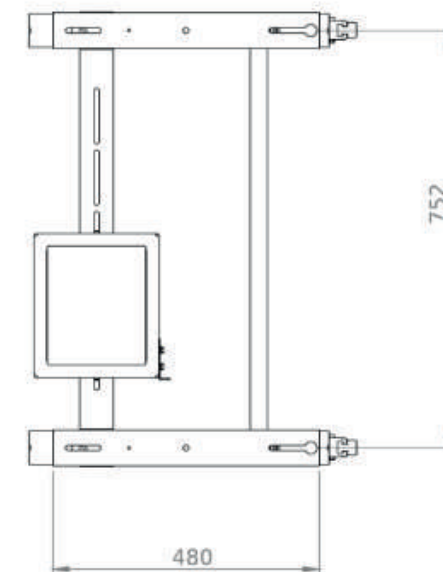
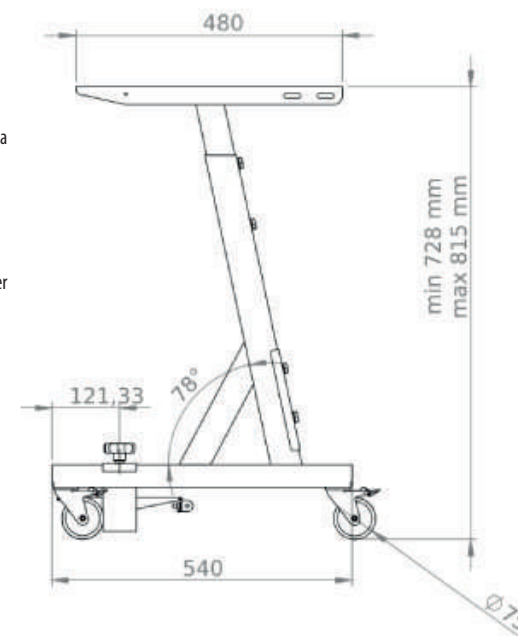
## Станина стола для швейной машины REX-7K

### Основные характеристики:

- Станина для швейной машины изготовлена из стали, окрашена порошковым методом, цвет RAL 7035, на колесах.
- Поперечная балка с педалью с возможностью регулировки на болтах-барашках.
- Высоту станины можно регулировать (728 мм - 815 мм).
- Станина идеально подходит для высокопроизводительных тяжелых промышленных швейных машин (напр. Dürkopp Adler 867/868, JUKI LU-2810 итд).
- Станина поставляется в разобранном виде, упакованная в картонной коробке.
- В комплекте большая педаль (в комплект не входят: ящик, направляющие, тяга мотора и маленькая педаль).

- Стандартная ширина: 817 мм
- Оptionальная ширина: -

- Производитель: Rexel
- Модель: REX-7K



PODSTAWA PRZEMYSŁOWYCH MASZYN DO SZYCIA  
INDUSTRIAL SEWING MACHINE STAND  
СТАНИНА СТОЛА ДЛЯ ШВЕЙНОЙ МАШИНЫ



# REX-7U

PODSTAWA PRZEMYSŁOWYCH MASZYN DO SZYCIA  
INDUSTRIAL SEWING MACHINE STAND  
СТАНИНА СТОЛА ДЛЯ ШВЕЙНОЙ МАШИНЫ



## Podstawa przemysłowych maszyn do szycia REX-7U

### Cechy charakterystyczne:

- Stelaż z możliwością łatwego montażu kółek jezdnych (Upgrade REX-7U).
- Wzmocniona stalowa podstawa przemysłowych maszyn do szycia, malowana proszkowo (RAL 7035).
- Zakres regulacji podstawy (734 mm - 824 mm) bez kółek.
- Zakres regulacji podstawy (823 mm - 913 mm) z kółkami.
- Zaprojektowana do ciężkich maszyn przemysłowych (takich jak Dürkopp Adler 867/868, JUKI LU-2810, etc.).
- W standardzie plastikowe podłoże nóg konstrukcji.
- Gumowe stopy pod zamówienie.
- Wysyłana gotowa do złożenia w pudełku.
- Duży pedał z pokrywą plastikową w zestawie (bez szufłady, prowadnicy, ciągną i małego pedała).

- Szerokość standardowa: 817 mm
- Dostępne szerokości (opcjonalnie): -

- Producent: Rexel
- Model stelaża: REX-7U



## Industrial sewing machine stand REX-7U

### Key features:

- Stand can be upgraded with wheels (Upgrade REX-7U)
- Stand is made of steel, powder coated with RAL 7035.
- Adjustable treadle bar fixed with wind screws.
- Adjustable stand height on feet (734 mm - 824 mm).
- Adjustable stand height on wheels (823 mm - 913 mm).
- Stand is designed for heavy-duty and high performance industrial sewing machines (eg. Dürkopp Adler 867/868, JUKI LU-2810 etc).
- In standard are equipped with plastic feet. Rubber feet are available for special order.
- Stand is supplied disassembled in a box.
- Big pedal with plastic cover included (no drawer, guides, pitman rod or small pedal included).

- Standard width: 817 mm
- Available width (optional): -

- Manufacturer: Rexel
- Model: REX-7U



## Станина стола для швейной машины REX-7U

### Основные характеристики:

- Станина может быть модернизирована на колеса (Апгрейд колес для REX-7U).
- Станина для швейной машины изготовлена из стали, окрашена порошковым методом, цвет RAL 7035.
- Поперечная балка с педалью с возможностью регулировки на болтах-барашках.
- Диапазон регулировки высоты станины на ножках (734 мм - 824 мм).
- Диапазон регулировки высоты станины на колесах (823 мм - 913 мм).
- Станина идеально подходит для высокопроизводительных тяжелых промышленных швейных машин (напр. Dürkopp Adler 867/868, JUKI LU-2810 итд).
- Станина в стандартной версии на пластиковых ножках.
- Резиновые ножки станины для поглощения вибраций доступны под заказ.
- Станина поставляется в разобранном виде, упакованная в картонной коробке.
- В комплекте большая педаль (в комплект не входят: ящик, направляющие, тяга мотора и маленькая педаль).

- Стандартная ширина: 817 мм
- Оptionальная ширина: -

- Производитель: Rexel
- Модель: REX-7U

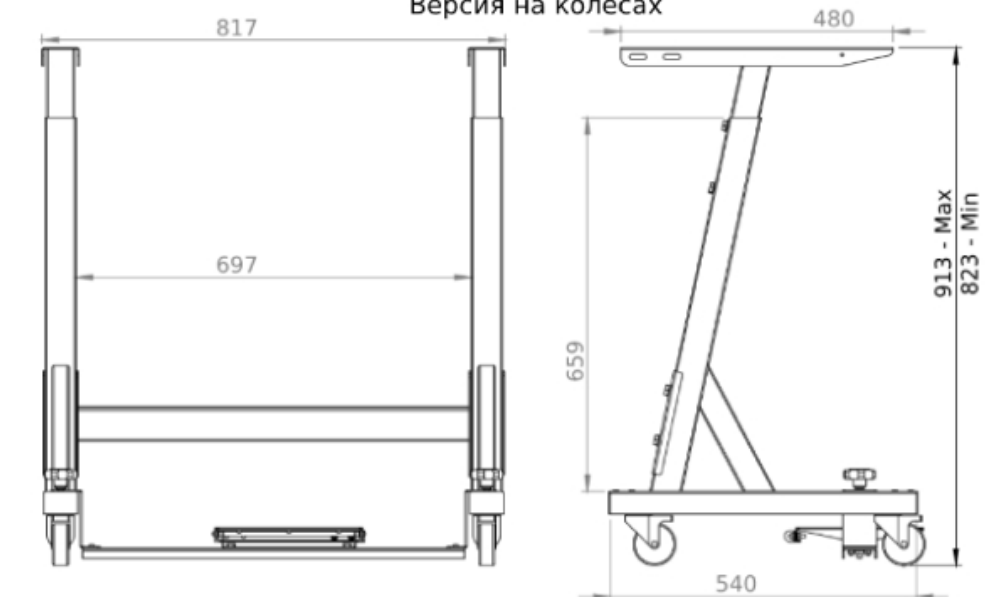


Upgrade REX-7U

Wersja na stopkach  
Version on feet  
Версия на ножках



Wersja na kółkach  
Version on wheels  
Версия на колесах



# REX-8

## Podstawa przemysłowych maszyn do szycia REX-8

### Cechy charakterystyczne:

- Kolumnowa wzmocniona stalowa podstawa przemysłowych maszyn do szycia (do ramieniówek łańcuszkowych), malowana proszkowo (RAL 7035).
- Dół i boki stelaża wykonane z giętej blachy stalowej o gr. 2,5mm.
- Zakres regulacji podstawy (734 mm – 814 mm).
- Stelaż stały na stopkach.
- Stelaż wyposażony w 2 pedały (jeden duży, jeden mały).

- Producent: Rexel
- Model stelaża: REX-8



## Industrial sewing machine stand REX-8

### Key features:

- Reinforced pedestal column stand for industrial feed of the arm sewing machines, powder coated (RAL 7035).
- Bottom and sides of the frame are made of bent steel sheet 2,5 mm thick.
- Adjustable height (734 mm – 814 mm).
- Stationary design, on feet.
- The stand is equipped with 2 pedals (one large, one small).

- Manufacturer: Rexel
- Model: REX-8



## Станина стола для швейной машины REX-8

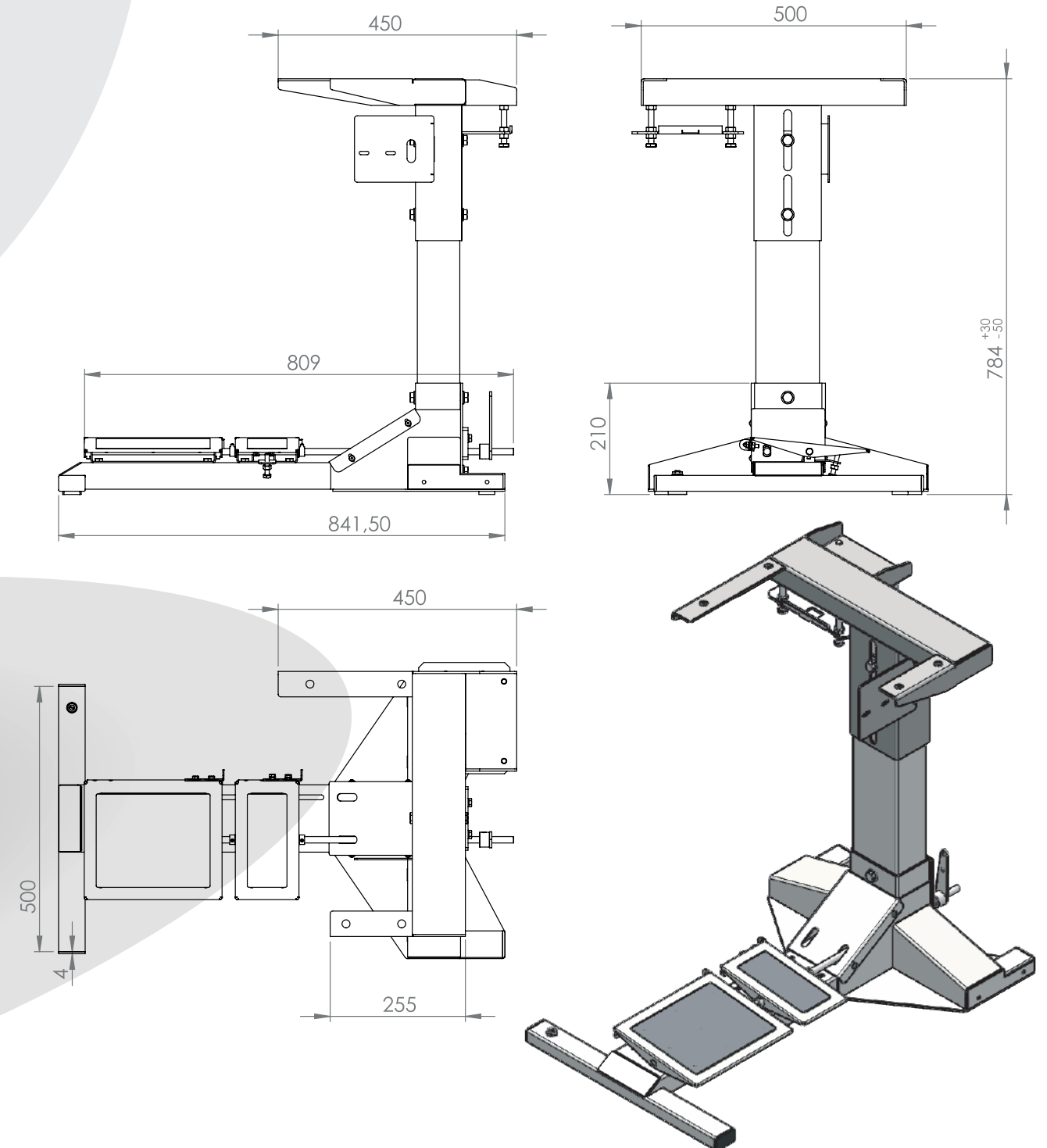
### Основные характеристики:

- Усиленная станина колонного типа для промышленных швейных машин цепного стежка, окрашен порошковым покрытием (RAL 7035).
- Нижняя и боковые стороны выполнены из гнутого стального листа толщиной 2,5 мм.
- Высоту станины можно регулировать (734 мм – 814 мм).
- Стационарный дизайн рамы на ножках.
- Станина оснащена 2мя педалями (большой и малой).

- Производитель: Rexel
- Модель: REX-8



## PODSTAWA DO RAMIENIÓWEK ŁAŃCUSZKOWYCH INDUSTRIAL SEWING MACHINE PEDESTAL STAND СТАНИНА СТОЛА ДЛЯ ШВЕЙНЫХ МАШИН ЦЕПНОГО СТЕЖКА





# REX-9

## Podstawa przemysłowych maszyn do szycia REX-9

### Cechy charakterystyczne:

- Wzmocniona stalowa podstawa przemysłowych maszyn do szycia, o wzmocnionej konstrukcji malowana proszkowo (RAL 7035).
- Dół i boki stelaża wykonane z giętej blachy stalowej o gr. 2,5 mm.
- Zakres regulacji podstawy (672 mm - 1050 mm).
- Możliwość przesuwu dzięki kółkom o średnicy 75 mm
- Stelaż jest blokowany wysuwanymi nóżkami.

- Szerokość standardowa: 828 mm
- Dostępne szerokości (opcjonalnie): -

- Producent: Rexel
- Model stelaża: REX-9



## Industrial sewing machine stand REX-9

### Key features:

- Reinforced stand for industrial sewing machines that allows work in standing position, powder coated (RAL 7035).
- Bottom and sides of the frame are made of bent steel sheet 2,5 mm thick.
- Adjustable height (672 mm - 1050 mm).
- Can be moved using 75 mm wheels.
- The frame can be locked with retractable legs.

- Standard width: 828 mm
- Available width (optional): -

- Manufacturer: Rexel
- Model: REX-9



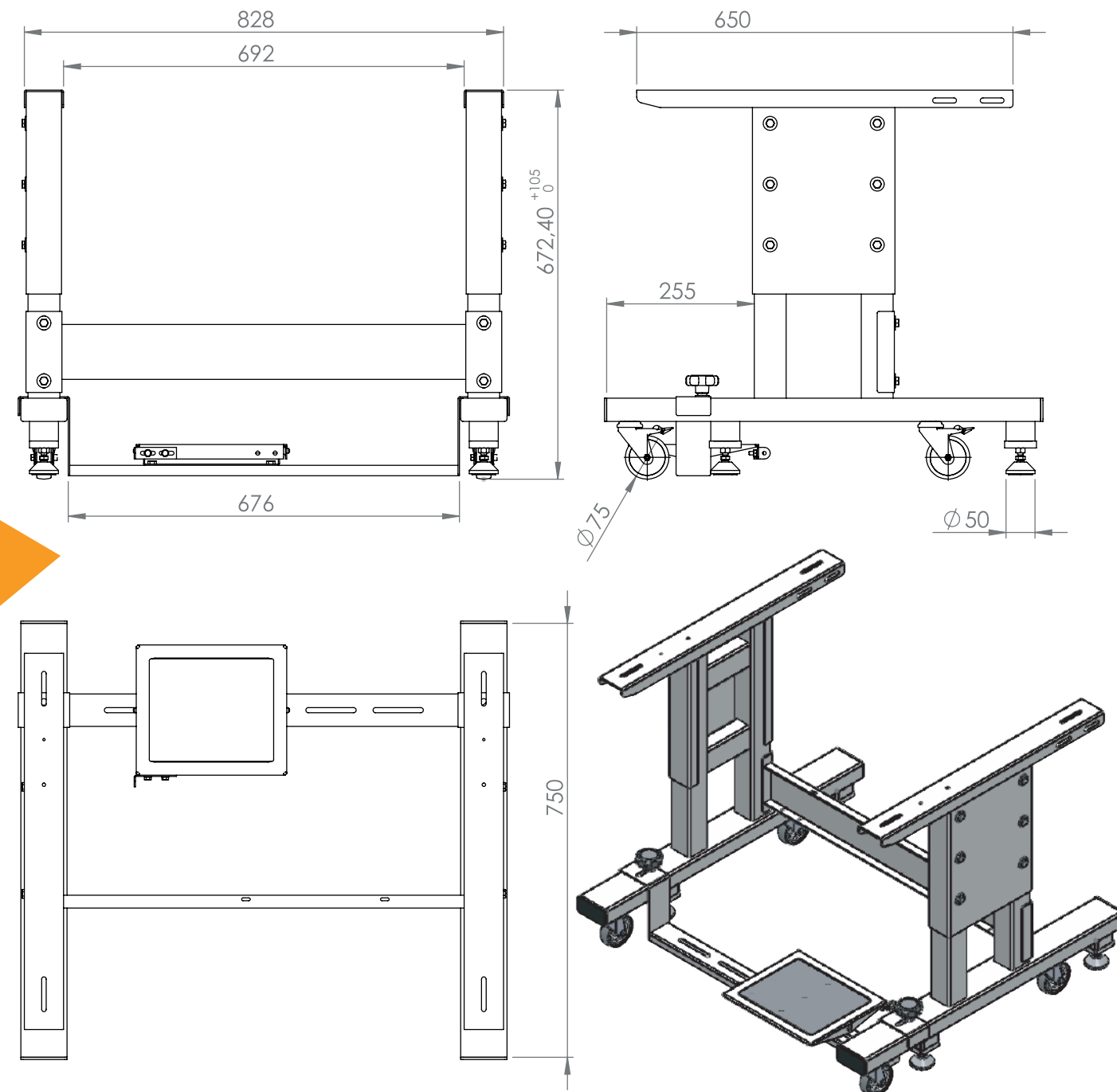
## Станина стола для швейной машины REX-9

### Основные характеристики:

- Усиленный стеллаж для промышленных швейных машин, который позволяет работать в положении стоя, окрашен порошковым покрытием (RAL 7035).
- Нижняя и боковые стороны выполнены из гнутого стального листа толщиной 2,5 мм.
- Стеллаж можно регулировать высоту основания (672 мм - 1050 мм).
- Стеллаж можно перемещать с помощью колес диаметром 75 мм.
- Стеллаж можно зафиксировать выдвижными ножками.

- Стандартная ширина: 828 мм
- Оptionальная ширина: -

- Производитель: Rexel
- Модель: REX-9



## PODSTAWA PRZEMYSŁOWYCH MASZYN DO SZYCIA INDUSTRIAL SEWING MACHINE STAND СТАНИНА СТОЛА ДЛЯ ШВЕЙНОЙ МАШИНЫ

# REX-10

## PODSTAWA DO MASZYN RAMIENIOWYCH INDUSTRIAL FEED OFF THE ARM STAND СТАНИНА СТОЛА ДЛЯ ШВЕЙНЫХ МАШИН ЦЕПНОГО СТЕЖКА

### Podstawa przemysłowych maszyn do szycia REX-10

#### Cechy charakterystyczne:

- Dodatkowo wzmocniona stalowa podstawa do super ciężkich przemysłowych maszyn do szycia (n.p. Brother NEXIO BAS lub RH, JUKI AMS lub MEB), o wzmocnionej konstrukcji malowana proszkowo (RAL 7035).
- Dół i boki stelaża wykonane z giętej blachy stalowej o gr. 2,5 mm.
- Zakres regulacji podstawy (693 mm - 893 mm).
- Możliwość przesuwu dzięki podwójnym kółkom o średnicy 50 mm
- Stelaż jest blokowany wysuwanymi nóżkami.

Szerokość standardowa: 770 mm  
Dostępne szerokości (opcjonalnie): -

Producent: Rexel  
Model stelaża: REX-10



### Industrial sewing machine stand REX-10

#### Key features:

- Additionally reinforced stand for super heavy industrial sewing machines (e.g. Brother NEXIO BAS or RH series, JUKI AMS or MEB series), that allows work in standing position, powder coated (RAL 7035).
- Bottom and sides of the frame are made of bent steel sheet 2,5 mm thick.
- Adjustable height (693 mm - 893 mm).
- Can be moved using 50 mm double wheels.
- The frame can be locked in place with retractable legs.

Standard width: 770 mm  
Available width (optional): -

Manufacturer: Rexel  
Model: REX-10



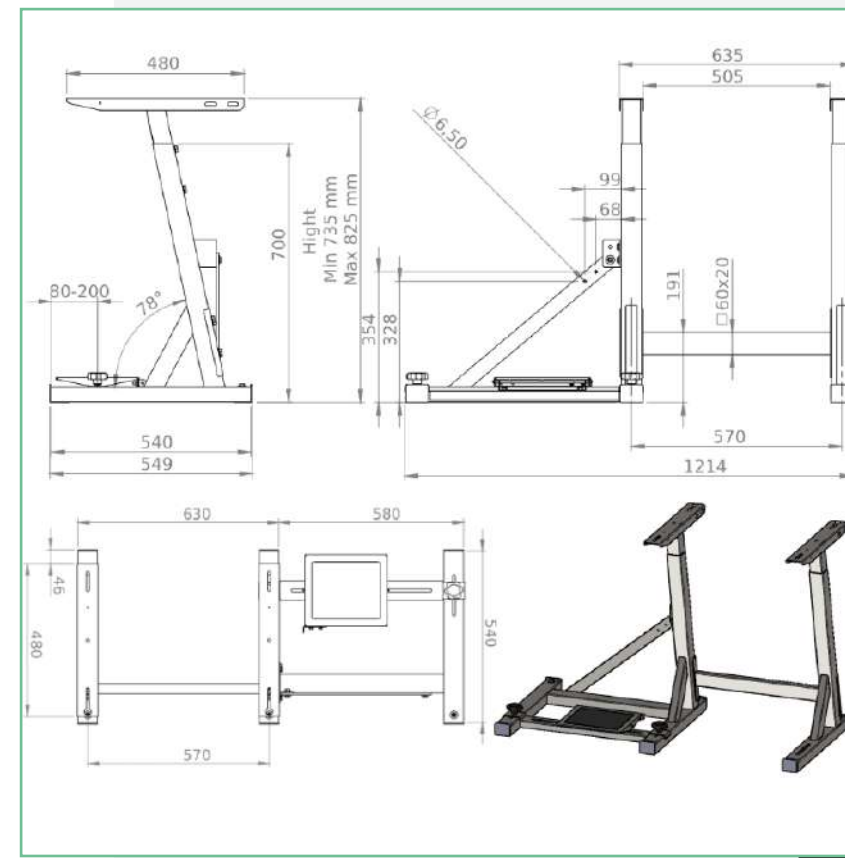
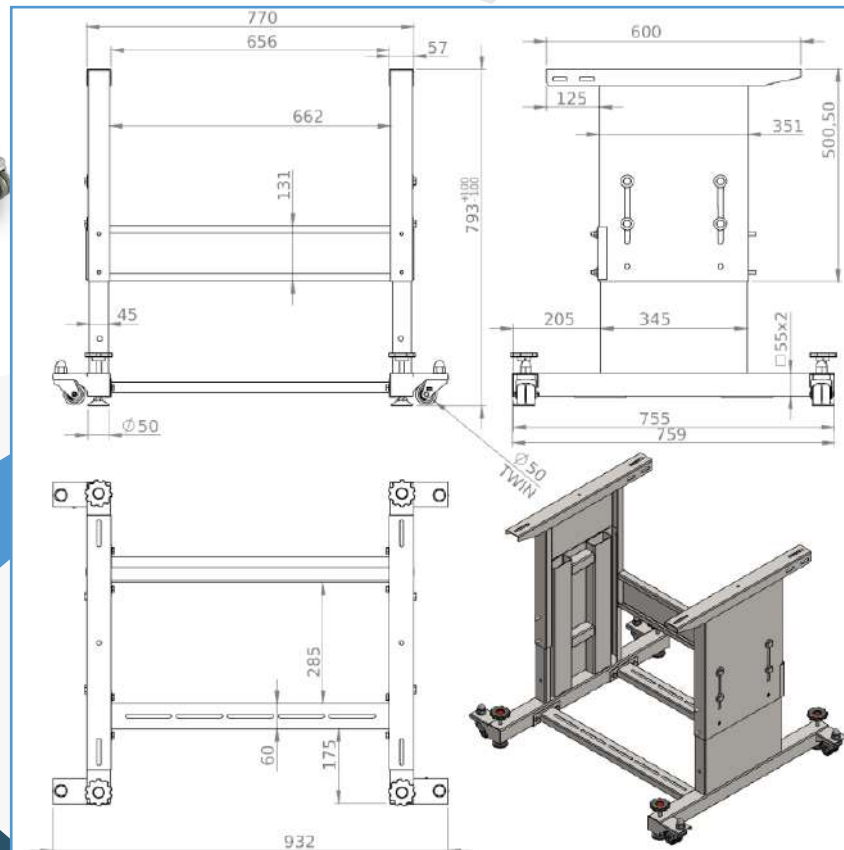
### Станина стола для швейной машины REX-10

#### Основные характеристики:

- Дополнительно усиленная станина для супер тяжелых промышленных швейных машин (н.п. Brother NEXIO BAS или RH, JUKI AMS или MEB), который позволяет работать в положении стоя, окрашен порошковым покрытием (RAL 7035).
- Нижняя и боковые стороны выполнены из гнутого стального листа толщиной 2,5 мм.
- Станину можно регулировать высоту основания (693 мм - 893 мм).
- Станину можно перемещать с помощью двойных колес диаметром 50 мм.
- Станину можно зафиксировать выдвижными ножками.

Стандартная ширина: 770 мм  
Оptionальная ширина: -

Производитель: Rexel  
Модель: REX-10



## PODSTAWA DO MASZYN RAMIENIOWYCH INDUSTRIAL FEED OFF THE ARM STAND СТАНИНА СТОЛА ДЛЯ ШВЕЙНЫХ МАШИН ЦЕПНОГО СТЕЖКА

# REX-11

### Podstawa do maszyn ramieniowych REX-11

#### Cechy charakterystyczne:

- Wzmocniona stalowa podstawa przemysłowych maszyn do szycia (do ramieniówek łańcuchowych), malowana proszkowo (RAL 7035).
- Zakres regulacji podstawy (735 mm - 825 mm).
- Gumowe podłoże nóg konstrukcji absorbujące drgania.
- Wysyłana gotowa do złożenia w pudełku.
- Duży pedał z pokrywą plastikową w zestawie (bez szuflady, prowadnicy, ciężka i małego pedała).

Szerokość standardowa: 635 mm  
Dostępne szerokości (opcjonalnie): -  
Producent: Rexel  
Model stelaża REX-11



### Industrial feed off the arm stand REX-11

#### Key features:

- Reinforced stand for industrial feed of the arm sewing machines, powder coated (RAL 7035).
- Adjustable treadle bar fixed with wind screws.
- Adjustable stand height (735 mm - 825 mm).
- Rubber feet absorb vibrations.
- Stand is supplied disassembled in a box.
- Big pedal with plastic cover included (no drawer, guides, pitman rod or small pedal included).

Standard width: 635 mm  
Available width (optional): -  
Manufacturer: Rexel  
Model: REX-11



### Станина стола для швейных машин цепного стежка REX-11

#### Основные характеристики:

- Усиленная станина для промышленных швейных машин цепного стежка, окрашен порошковым покрытием (RAL 7035).
- Высоту станины можно регулировать (735 мм - 825 мм).
- Резиновые ножки станины для поглощения вибраций.
- Станина поставляется в разобранном виде, упакованная в картонной коробке.
- В комплекте большая pedaль (в комплект не входят: ящик, направляющие, тяга мотора и маленькая pedaль).

Стандартная ширина: 635 mm  
Оptionальная ширина: -  
Производитель: Rexel  
Модель: REX-11



## Ergonomiczne stelaże do maszyn szwalniczych HDP-1

Zastosowanie jako podstawa (stelaż) do ciężkich maszyn szwalniczych w przemyśle odzieżowym i meblarskim. Szczególnie przydatny w zakładach, gdzie maszyny szwalnicze współpracują z ciągami technologicznymi (przenośniki taśmowe, stoły odkładcze) i wymagane jest częste dostosowywanie wysokości maszyny szwalniczej do poziomu urządzeń współpracujących.

Wersje wykonania ze względu na rodzaj napędu:  
M – napęd mechanizmu podnoszenia centralnego za pomocą koła ręcznego  
E – napęd mechanizmu podnoszenia centralnego za pomocą silnika elektrycznego

Wersje wykonania ze względu na sposób posadowienia stelaża na podłożu:  
S – stelaż stały na stopkach regulowanych Ø50/M10x40-50  
K – stelaż mobilny na kółkach Ø75-80 z hamulcem

UWAGA: Budowa stelaża umożliwia szybką zmianę wersji wykonania poprzez wymianę elementów zewnętrznych wyposażenia bez konieczności ingerencji w elementy konstrukcyjne.

Oznaczenia handlowe stelaży:

HDP-1M.S – stelaż z podnoszeniem ręcznym na stopkach Ø50  
HDP-1M.K – stelaż z podnoszeniem ręcznym, mobilny na kółkach Ø75-80 z hamulcem  
HDP-1E.S – stelaż z podnoszeniem elektrycznym na stopkach Ø50  
HDP-1E.K – stelaż z podnoszeniem elektrycznym, mobilny na kółkach Ø75-80 z hamulcem

# HDP-1EK

### Dane techniczne:

- Wzmocniona stabilna stalowa podstawa przemysłowych maszyn do szycia, malowana proszkowo (RAL 7035)
- Podstawa wyposażona w regulowane stopki umożliwiające wypoziomowanie lub kółka jezdne z hamulcem
- Zakres regulacji podstawy:
  - Podstawa stała na stopkach (688mm – 1038mm)
  - Podstawa mobilna na kółkach Ø75 (761mm - 1111mm)
- Zaprojektowana do ciężkich maszyn przemysłowych (takich jak Dürkopp Adler 867/868, JUKI LU-2810, etc.)
- Wysyłana gotowa do złożenia w kartonie
- Duży pedał z nakładką plastikową w zestawie (bez szuflady, prowadnicy, ciężna i małego pedału)
- W opcji możliwość dokupienia zestawu pedału do pracy stojącej
- Waga podstawy 35-43kg (w zależności od wersji)
- Silnik elektryczny o mocy 210W (zasilanie 230V) – dotyczy wersji z podnoszeniem elektrycznym
- Maksymalna nośność podstawy: 110kg



## Ergonomic stands for sewing machines HDP-1

This stand can be used as support for heavy-duty sewing machines in textile and clothing industry, as well as the furniture industry. It is especially useful in production sites that use production lines such as conveyor belts and tables and it is required to make it easy to adjust the height of the machine to the conveyor or other tabletop.

Types of the stand (depending on the stand drive):

M – manual lifting with a hand wheel  
E – electric lifting with an electric motor

Types of the stand (depending on the way the stand is placed on the floor):

S – stand without wheels on adjustable feet Ø50/M10x40-50  
K – mobile stand with wheels (Ø75-80 with brake)

ATTENTION! The construction of the stand allows for a quick change of the elements (e.g. in order to turn a manual stand into an electric stand, stand on wheels turn into a stand on wheels and back) without interfering with the crucial elements of its construction.

Stand trade denominations:

HDP-1M.S – Manual lifting stand with Ø50 feet  
HDP-1M.K – Manual lifting stand with wheels with brake (Ø75-80)  
HDP-1E.S – Electric lifting stand with Ø50 feet  
HDP-1E.K – Electric lifting stand with wheels with brake (Ø75-80)

### Specifications:

- A stable, reinforced steel stand for industrial sewing machines, powder-coated (RAL 7035)
- Adjustable feet that allow for proper levelling or wheels with brake
- Height regulation:
  - Stand on feet: 688mm – 1038mm
  - Stand on Ø75 wheels: 761mm - 1111mm
- Designed for heavy sewing machine stands (e.g. Dürkopp Adler 867/868, JUKI LU-2810, etc.)
- Packaged disassembled in carton packaging for safe transport
- Supplied with a large pedal (small pedal, drawer with guides and pitman rod sold separately)
- Optional feature: a special pedal for working while not seated (standing work) - sold separately
- Weight in between 35-43kg (depends on the version)
- Electric engine power 210 W
- Voltage 220-230 V
- Maximum lifting weight 110 kg



## Эргономические станины для швейных машин HDP-1

Станина стола для тяжелых швейных машин в швейной и мебельной промышленности. Особенно полезна на фабриках, где швейные машины поставлены в производственную линию и требуется частая регулировка высоты швейной машины до уровня других устройств.

В версии в зависимости от типа привода:  
M – регулировка высоты осуществляется вручную при помощи ручки  
E – регулировка высоты осуществляется при помощи электродвигателя

В версии в зависимости от типа рамы:  
S – фиксированная рама на регулируемых ножках Ø50 / M10x40-50  
K – рама на колесах Ø75-80 с тормозом

ВНИМАНИЕ: конструкция станины позволяет модифицировать версию посредством замены частей (можно изменить ручную версию в электрическую, версию с ножками на версию с колесами и наоборот).

Названия моделей:

HDP-1M.S – станина с регулируемой высоты вручную на ножках Ø50  
HDP-1M.K – станина с регулируемой высоты вручную на колесах Ø75-80 с тормозом  
HDP-1E.S – станина с электрической регулируемой высоты на ножках Ø50  
HDP-1E.K – станина с электрической регулируемой высоты на колесах Ø75-80 с тормозом

### Технические характеристики:

Усиленная устойчивая стальная станина для промышленных швейных машин с порошковым покрытием (RAL 7035)  
Оснащена регулируемыми ножками для выравнивания или колесами с тормозами

- Базовый диапазон регулировки:
  - На ножках (688 мм - 1038 мм)
  - На колесах Ø75 (761мм - 1111мм)
- Станина предназначена для тяжелых промышленных швейных машин (таких как Dürkopp Adler 867/868, JUKI LU-2810 и т. Д.)
- Поставляется в разобранном виде в одной коробке
- Большая pedaль с пластиковой подкладкой в комплекте (без ящичка и направляющих, без тяги и маленькой педали)
- Опционально можно замонтировать комплект педали для работы стоя
- Базовый вес 35-43 кг (в зависимости от версии)
- Электродвигатель 210 Вт (питание 230 В)
- Максимальная грузоподъемность: 110 кг

# HDP-1MK



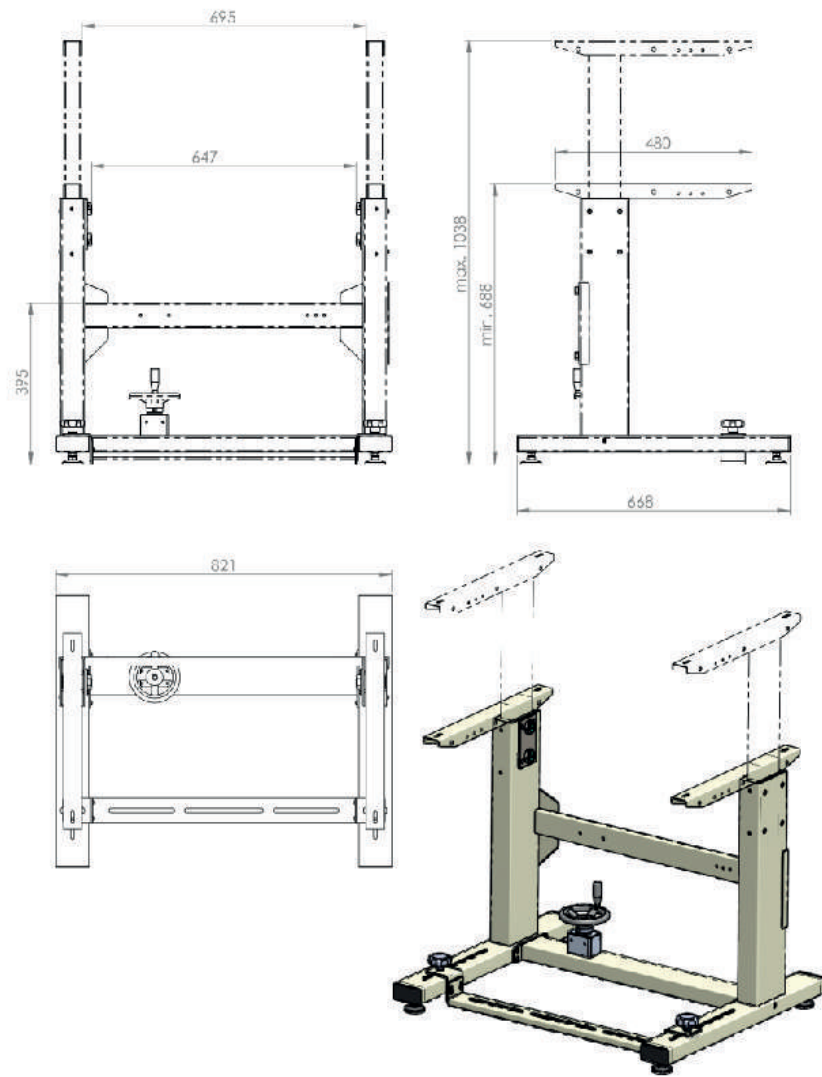
# HDP-1MS

# HDP-1ES

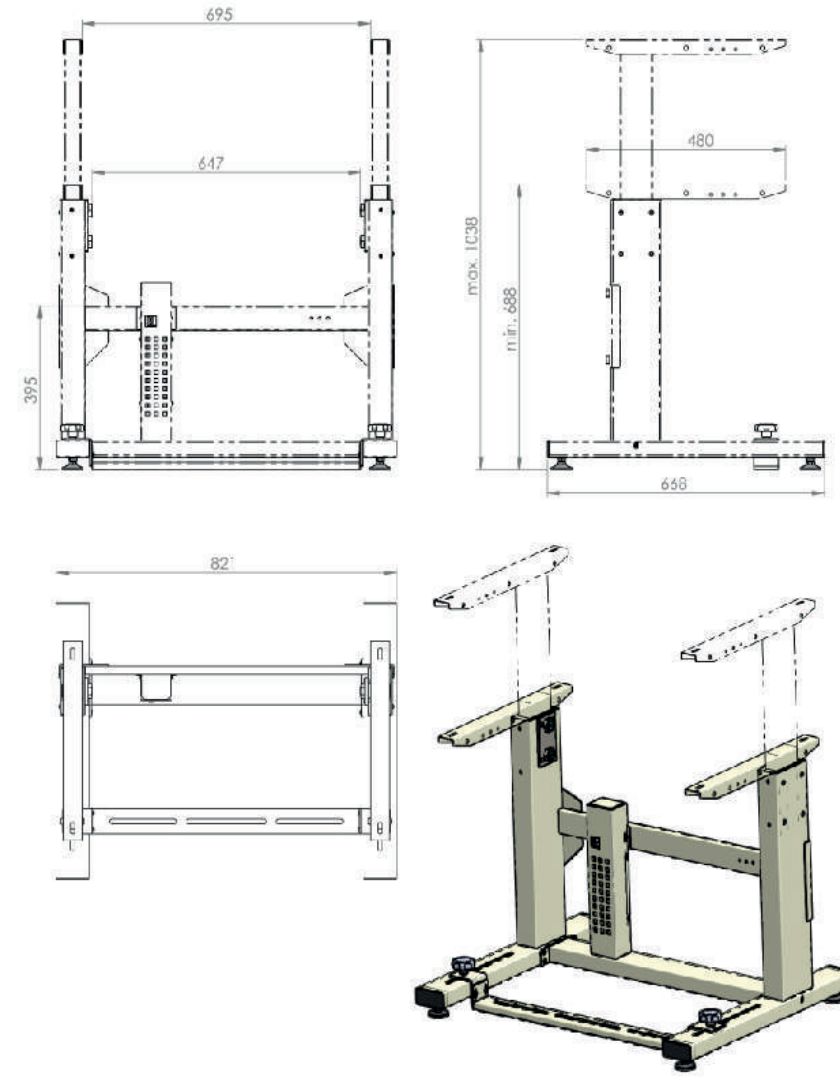


ERGONOMICZNE STELAŻE DO MASZYN SZWALNICZYCH  
ERGONOMIC STANDS FOR SEWING MACHINES  
ЭРГОНОМИЧЕСКИЕ СТАНИНЫ ДЛЯ ШВЕЙНЫХ МАШИН

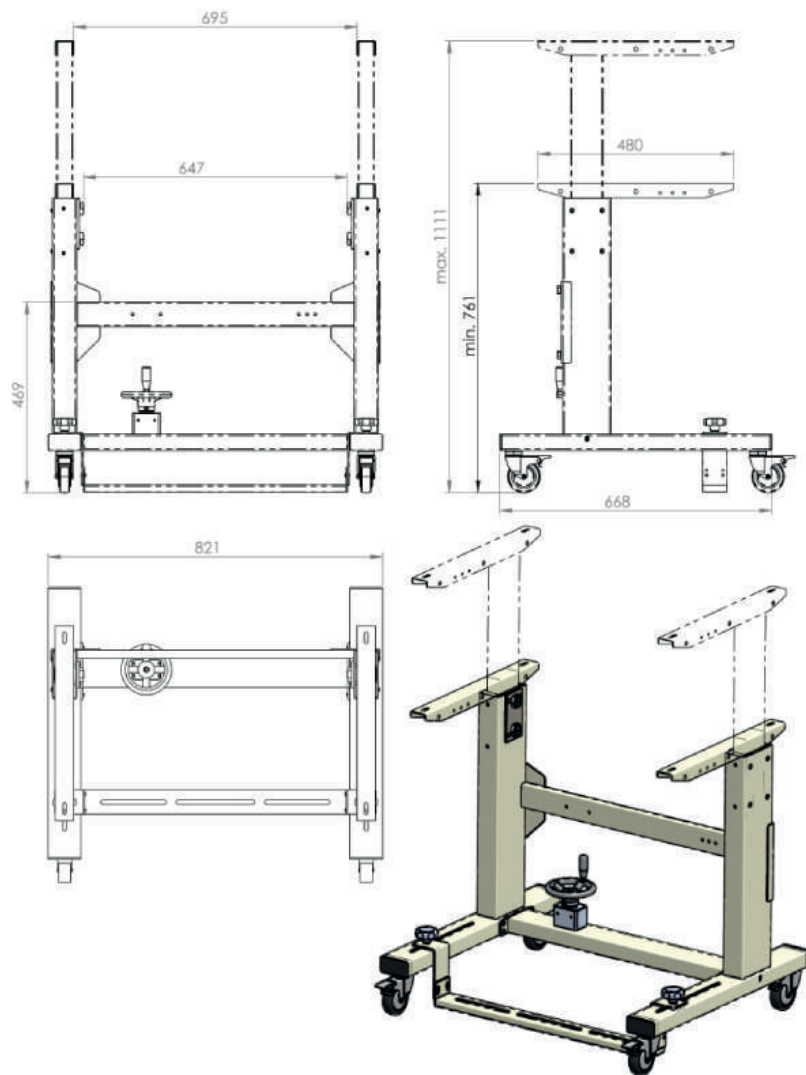
# HDP-1MS



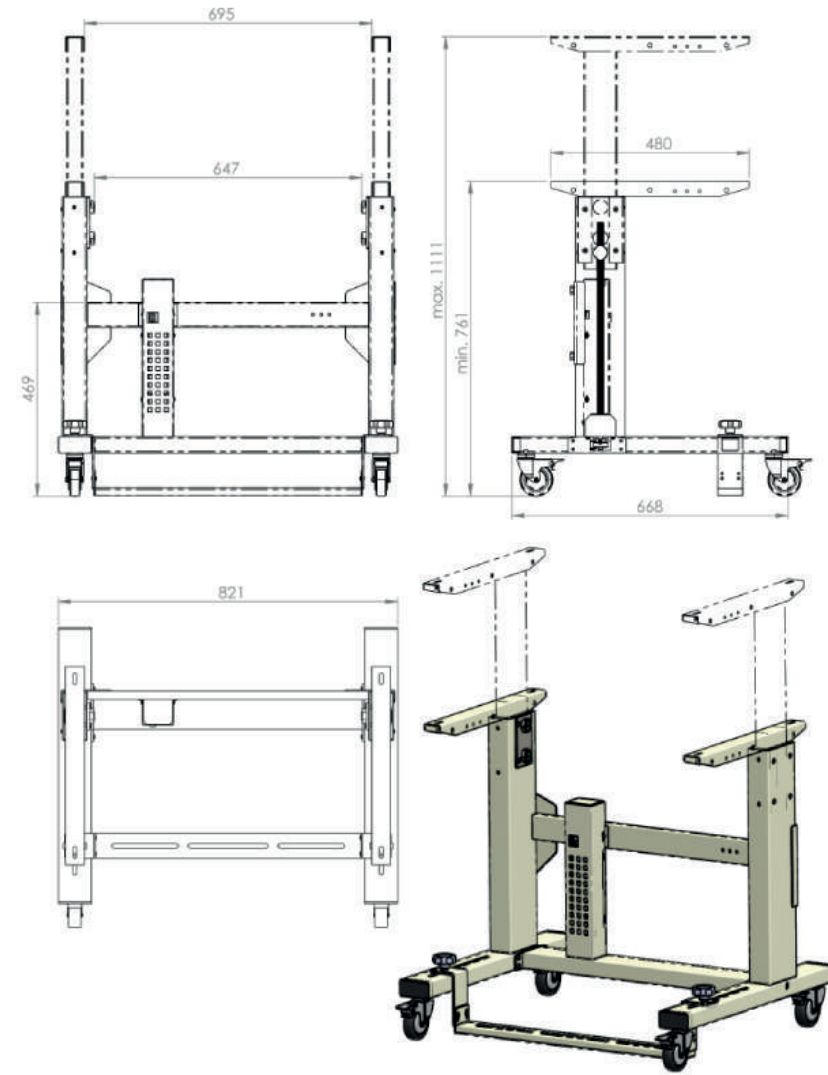
# HDP-1ES



# HDP-1MK



# HDP-1EK





## Podstawa przemysłowych maszyn do szycia HDP-1EKR

### Cechy charakterystyczne:

Zastosowanie jako podstawa (stelaż) do ciężkich maszyn szwalniczych ramiennych w przemyśle odzieżowym i meblarskim. Szczególnie przydatny w zakładach, gdzie maszyny szwalnicze współpracują z ciągami technologicznymi (przenośniki taśmowe, stoły odkładcze) i wymagane jest częste dostosowywanie wysokości maszyny szwalniczej do poziomu urządzeń współpracujących.

Wersje wykonania ze względu na rodzaj napędu:

M – napęd mechanizmu podnoszenia centralnego za pomocą koła ręcznego

E – napęd mechanizmu podnoszenia centralnego za pomocą silnika elektrycznego

UWAGA: Budowa stelaża umożliwia szybką zmianę wersji wykonania poprzez wymianę elementów zewnętrznych wyposażenia bez konieczności ingerencji w elementy konstrukcyjne.

### Dane techniczne:

- Wzmocniona stabilna stalowa podstawa przemysłowych maszyn do szycia, malowana proszkowo (RAL 7035).
- Zakres regulacji podstawy: 646mm - 861mm.
- Podstawa mobilna na kółkach Ø80.
- Zaprojektowana do ciężkich maszyn przemysłowych ramiennych (np. e.g. Dürkopp Adler 969, 869, 669; TYPICAL GC2603; JUKI MS-3580 Series, etc.). Wysyłana gotowa do złożenia w kartonie.
- W opcji możliwość dokupienia zestawu pedału do pracy stojącej.
  - Waga podstawy 35kg
- Silnik elektryczny o mocy 210W (zasilanie 230V) – dotyczy wersji z podnoszeniem elektrycznym
- Maksymalna nośność podstawy: 110kg
- Producent: Rexel
- Model stelaża: HDP-1EK-R



## Industrial sewing machine stand HDP-1EKR

### Key features:

This stand can be used as support for heavy-duty Feed-off-the-arm industrial sewing machines in textile and clothing industry, as well as the furniture industry. It is especially useful in production sites that use production lines such as conveyor belts and tables and it is required to make it easy to adjust the height of the machine to the conveyor or other tabletop.

Types of the stand (depending on the stand drive):

M – manual lifting with a hand wheel

E – electric lifting with an electric motor

ATTENTION! The construction of the stand allows for a quick change of the elements (e.g. in order to turn a manual stand into an electric stand, stand on feet turn into a stand on wheels and back) without interfering with the crucial elements of its construction.

### Specifications:

- A stable, reinforced steel stand for industrial sewing machines, powder-coated (RAL 7035).
- Height regulation:
  - Stand on feet: 646mm - 861mm.
  - Stand on Ø80 wheels.
- Designed for Feed-off-the-arm industrial sewing machines (e.g. Dürkopp Adler 969, 869, 669; TYPICAL GC2603; JUKI MS-3580 Series).
- Packaged disassembled in carton packaging for safe transport.
- Optional feature: a special pedal for working while not seated (standing work) - sold separately
- Weight in between 35kg.
- Electric engine power 210 W
- Voltage 220-230 V
- Maximum lifting weight 110 kg

Manufacturer: Rexel  
Model: HDP-1EK-R

Производитель: Rexel  
Модель: HDP-1EK-Rv



## Станина стола для швейной машины HDP-1EKR

### Основные характеристики:

Станина стола для тяжелых рукавных швейных машин в швейной и мебельной промышленности. Особенно полезна на фабриках, где швейные машины поставлены в производственную линию и требуется частая регулировка высоты швейной машины до уровня других устройств.

В версии в зависимости от типа привода:

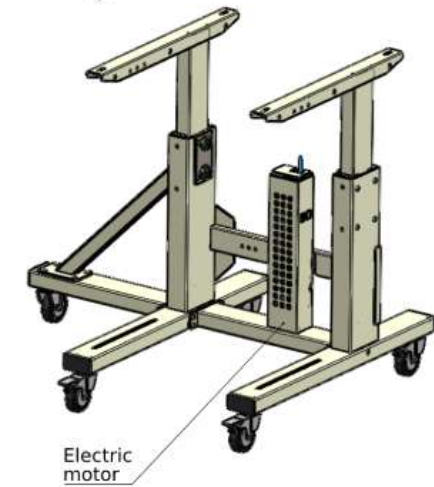
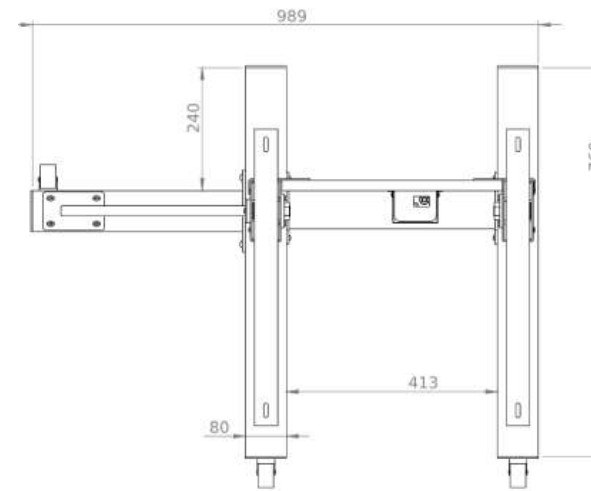
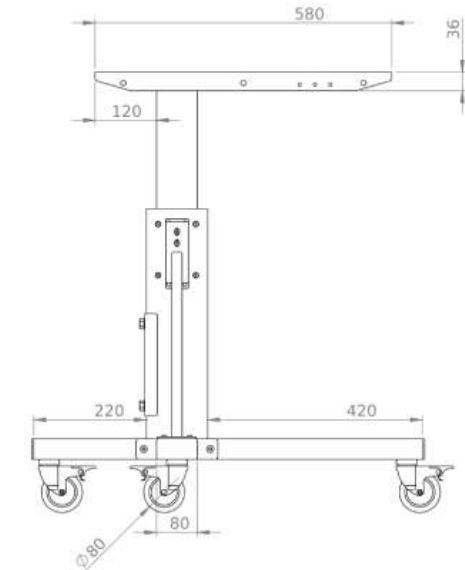
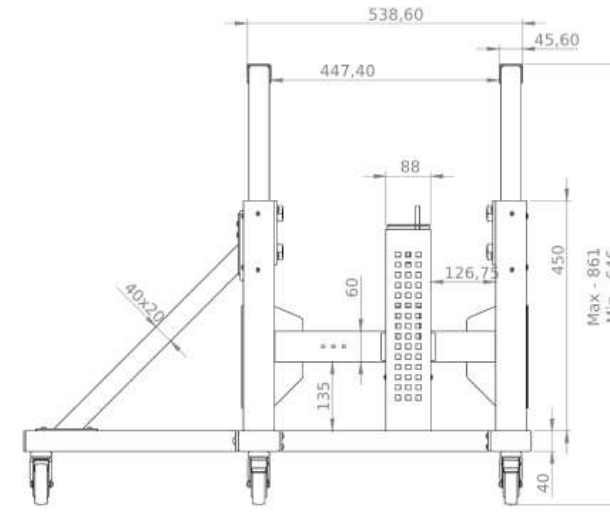
M – регулировка высоты осуществляется вручную при помощи ручки

E – регулировка высоты осуществляется при помощи электродвигателя

ВНИМАНИЕ: конструкция станины позволяет модифицировать версию посредством замены частей (можно изменить ручную версию в электрическую, версию с ножками на версию с колесами и наоборот).




















### Технические характеристики:

- Усиленная устойчивая стальная станина для промышленных швейных машин с порошковым покрытием (RAL 7035).
- Оснащена регулируемыми ножками для выравнивания или колесами с тормозами
- Базовый диапазон регулировки: 646 мм - 861 мм.
- Станина на колесах Ø80.
- Станина предназначена для тяжелых промышленных швейных машин рукавного типа (таких как Dürkopp Adler 867/868, JUKI LU-2810 и т. д.). Поставляется в разобранном виде в одной коробке.
  - Опционально можно установить комплект педали для работы стоя.
  - Базовый вес 35 кг.
- Электродвигатель 210 Вт
- Питание 230 В
- Максимальная грузоподъемность: 110 кг



# HDP-1EKR

PODSTAWA PRZEMYSŁOWYCH MASZYN DO SZYCIA  
INDUSTRIAL SEWING MACHINE STAND  
СТАНИНА СТОЛА ДЛЯ ШВЕЙНОЙ МАШИНЫ

Dane techniczne:	Specifications:	Технические характеристики:											
Model:	Model:	Модель:	REX-1	REX-2	REX-1HD	REX-2HD	REX-3	REX-4S	REX-4K	REX-5S	REX-5K	REX-6S	HDP-1MS
Zakres regulacji wysokości:	Height adjustment range:	Диапазон регулировки высоты:	720 mm - 800 mm	720 mm - 800 mm	710 mm - 855 mm	710 mm - 855 mm	700 mm - 1100 mm	755 mm - 760 mm	731 mm - 734 mm	493 mm - 743 mm	575 mm - 675 mm	755 mm	688 mm - 1038 mm
Stand. szerokość x głębokość:	Standard width x depth:	Стандартная ширина x глубина:	796 mm x 523 mm	796 mm x 523 mm	805 mm x 481 mm	805 mm x 472 mm	802 mm x 555 mm	796 mm x 481 mm	796 mm x 472 mm	577 mm x 500 mm	577 mm x 500 mm	817 mm x 470 mm	821 mm x 668 mm
Opcjonalne szerokości:	Optional width:	Опциональная ширина:	500 / 600 / 960 / 1040 / 1110 mm	500 / 600 / 960 / 1040 / 1110 mm	503 / 960 / 1008 / 1274 / 1575 mm	503 / 960 / 1008 / 1274 / 1575 mm	1400 mm	500 mm / 1040 mm	500 mm / 1040 mm	-	-	-	-
Kółka:	Casters:	Колеса:	✗	✓	✗	✓	✓	✗	✓	✗	✓	✗	✗
Standardowy kolor:	Standard colour:	Стандартный цвет:	RAL 9002	RAL 9002	RAL 7035	RAL 7035	RAL 9002	RAL 7035	RAL 7035	RAL 7035	RAL 7035	RAL 7035	RAL 7035
Maksymalna ilość na EPAL:	Maximum quantity per EPAL:	Максимальное количество на EPAL:	35	35	25	25	10	25	25	8	8	25	10
Dane techniczne:	Specifications:	Технические характеристики:											
Model:	Model:	Модель:	HDP-1MK	HDP-1ES	HDP-1EK	HDP-1EKR	REX-7S	REX-7K	REX-7U	REX-8	REX-9	REX-10	REX-11
Zakres regulacji wysokości:	Height adjustment range:	Диапазон регулировки высоты:	761 mm - 1111 mm	688 mm - 1038 mm	761 mm - 1111 mm	646 mm - 861 mm	736 mm - 824 mm	728 mm - 815 mm	734 mm - 824 mm / 823 mm - 913 mm	734 mm - 814 mm	672 mm - 777 mm	693 mm - 893 mm	735 mm - 825 mm
Stand. szerokość x głębokość:	Standard width x depth:	Стандартная ширина x глубина:	821 mm x 668 mm	821 mm x 668 mm	821 mm x 668 mm	539 mm x 580 mm	817 mm x 480 mm	817 mm x 480 mm	817 mm x 540 mm	450 mm x 500 mm	828 mm x 750 mm	770 mm x 600 mm	635 mm x 480 mm
Opcjonalne szerokości:	Optional width:	Опциональная ширина:	-	-	-	-	-	-	-	-	-	-	-
Kółka:	Casters:	Колеса:	✓	✗	✓	✓	✗	✓	✗/✓	✗	✓	✗/✓	✗
Standardowy kolor:	Standard colour:	Стандартный цвет:	RAL 7035	RAL 7035	RAL 7035	RAL 7035	RAL 7035	RAL 7035	RAL 7035	RAL 7035	RAL 7035	RAL 7035	RAL 7035
Maksymalna ilość na EPAL:	Maximum quantity per EPAL:	Максимальное количество на EPAL:	10	10	10	8	25	25	25	8	8	8	8

**DANE TECHNICZNE**  
**SPECIFICATIONS**  
**ТЕХНИЧЕСКИЕ ХАРАКТЕРИСТИКИ**



# CS-1



## Treadle rod for industrial sewing machine CS-1

### Key features:

- Universal ball joint treadle rod assembly, for connecting a foot pedal to the clutch motor of an industrial sewing machine.

### Specifications:

- Min. overall length: 605 mm
- Max. overall length: 1095 mm
- Rod thickness: 4 mm
- Thread diameter: M6

Manufacturer: Rexel  
Model: CS-1

## Cięgno silnika sprzęgłowego do przemysłowych maszyn do szycia CS-1

### Cechy charakterystyczne:

- Uniwersalne cięgno silnika z przegubem kulowym, do podłączenia pedału do silnika sprzęgłowego przemysłowej maszyny do szycia.

### Dane techniczne:

- Min. długość całkowita: 605 mm
- Maks. długość całkowita: 1095 mm
- Grubość pręta: 4 mm
- Średnica gwintu: M6

Producent: Rexel  
Model: CS-1

## Тяга педали промышленной швейной машины CS-1

### Основные характеристики:

- Универсальная тяга педали с шарниром для соединения педали с мотором промышленной швейной машины.

### Технические характеристики:

- Мин. общая длина: 605 мм
- Макс. общая длина: 1095 мм
- Толщина прута: 4 мм
- Диаметр резьбы: M6

Производитель: Rexel  
Модель: CS-1

# DP-1

## Duży pedał DP-1

### Cechy charakterystyczne:

- Duży pedał do przemysłowej maszyny szwalniczej ze spawanym osłonkowym zawieszem i plastikową nakładką. W zestawie komplet śrub, podkładek oraz kątownik do mocowania cięgna.

- Wymiar gabarytowy: 260x225 mm

Producent: REXEL  
Model: DP-1

## Big pedal DP-1

### Key features:

- Big pedal for industrial sewing machine with welded bracket and plastic cover. Includes screws, washers and bracket for pitman rod.

- Overall size: 260x225 mm

Manufacturer: REXEL  
Model: DP-1

## Большая педаль DP-1

### Основные характеристики:

- Большая педаль для промышленных швейных машин со сварным кронштейном и пластиковой крышкой. Включает винты, шайбы и кронштейн для рычага педали.

- Габаритные размеры: 260x255 мм

Производитель: REXEL  
Модель: DP-1

# MP-1

## Mały pedał MP-1

### Cechy charakterystyczne:

- Mały pedał do przemysłowej maszyny szwalniczej ze spawanym osłonkowym zawieszem i plastikową nakładką. W zestawie komplet śrub, podkładek oraz kątownik do mocowania cięgna.

- Wymiar gabarytowy: 225x120 mm

Producent: REXEL  
Model: MP-1

## Small pedal MP-1

### Key features:

- Small pedal for industrial sewing machine with welded bracket and plastic cover. Includes screws, washers and bracket for pitman rod.

- Overall size: 225x120 mm

Manufacturer: REXEL  
Model: MP-1

## Маленькая педаль MP-1

### Основные характеристики:

- Маленькая педаль для промышленных швейных машин со сварным кронштейном и пластиковой крышкой. Включает винты, шайбы и кронштейн для рычага педали.

- Габаритные размеры: 225x120 мм

Производитель: REXEL  
Модель: MP-1

# STP-1

## Pedał do pracy na stojąco STP-1

### Cechy charakterystyczne:

- Pedał przystosowany do pracy na stojąco na stelażach REXEL HDP-1. Przeznaczony jest do maszyn ze sterowaniem elektronicznym. Uniwersalny rozstaw otworów pasujący do większości zadajników prędkości.

Producent: REXEL  
Model: STP-1

## Педаль для работы стоя STP-1

### Основные характеристики:

- Педаль предназначена для работы стоя на станинах для швейных машин REXEL HDP-1. Она предназначена для машин с электронным управлением. Универсальное расстояние между отверстиями подходит для большинства регуляторов скорости.

Производитель: REXEL  
Модель: STP-1



## Pedal for standing operation STP-1

### Key features:

- Pedal designed for standing operation on REXEL HDP-1 sewing machine stands. It is designed for machines with electronic control. Universal hole spacing is suitable for most speed controllers.

Manufacturer: REXEL  
Model: STP-1

## Szuflada do maszyn szwalniczych z prowadnicami SZP-1

### Cechy charakterystyczne:

- Uniwersalna szuflada do stołu do maszyny szwalniczej. Wykonana z białego plastiku w komplecie z prowadnicami.

- Wymiar gabarytowy: 360x133x70 mm

Producent: REXEL  
Model: SZP-1

## Выдвижной ящик с направляющими SZP-1

### Основные характеристики:

- Универсальный выдвижной пластиковый ящик для швейных машин. Сделан из белого пластика, в комплекте металлические направляющие.

- Габаритные размеры: 360x133x70 мм

Производитель: REXEL  
Модель: SZP-1

# SZP-1

## Plastic drawer with guides SZP-1

### Key features:

- Universal plastic drawer for sewing machine table. Made of white plastic, set includes metal guides.

- Overall size: 360x133x70 mm

Manufacturer: REXEL  
Model: SZP-1

# OV-1

## Кронштейн лотка обрезков ткани оверлока OV-1

### Основные характеристики:

- Кронштейн лотка обрезков ткани. После обрезки ножом оверлока обрезки ткани попадают в специальный лоток - мусоросборник.

- Производитель: REXEL
- Модель: OV-1

## Blacha mocująca rynienkę do overlocka OV-1

### Cechy charakterystyczne:

- Blacha mocująca rynienkę do overlocka. Rynienka służy do odprowadzania ścinków odciętych przez nóż overlocka.

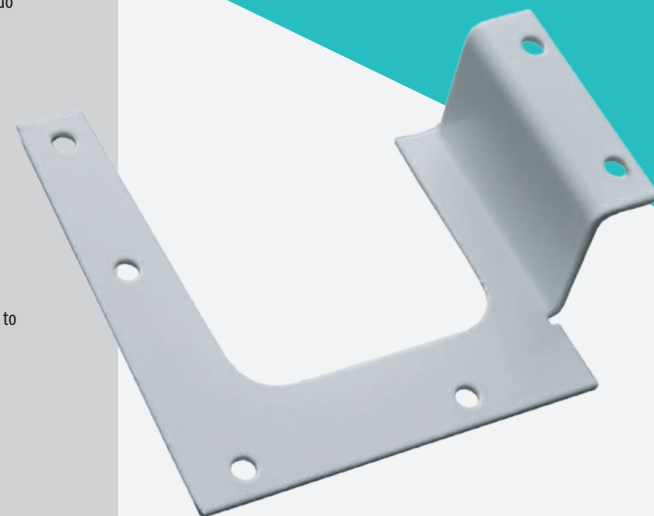
- Producent: REXEL
- Model: OV-1

## Bracket for overlock waste chute OV-1

### Key features:

- Bracket for the waste chute. The waste chute is designed to dispose of fabric scraps after they are cut off by the overlock knife.

- Manufacturer: REXEL
- Model: OV-1



## Uniwersalna przedłużka zawiesia overlocka OV-3

### Cechy charakterystyczne:

- Pasuje do większości modeli overlocków dostępnych na rynku.
- Stosowana w przypadku gdy overlock montowany jest w wersji zniżanej (stolik roboczy overlocka się znajduje poziomie blatu maszyny).
- Wykonane z blachy stalowej o grubości 3 mm. Malowane proszkowo.

- Producent: REXEL
- Model: OV-3

## Универсальная удлинительная накладка оверлока OV-3

### Основные характеристики:

- Накладка подходит для большинства моделей оверлоков, доступных на рынке.
- Она используется, когда оверлок установлен в опущенном положении (рабочий стол оверлока находится на уровне столешницы).
- Изготовлена из стального листа толщиной 3 мм.
- Окрашена порошковым методом.

- Производитель: REXEL
- Модель: OV-3

# OV-3

## Universal overlock extension plate OV-3

### Key features:

- The extension plate fits most overlock models available on the market.
- It is used when the overlock is mounted in a lowered position (the overlock work table is at the level of the machine top).
- Made of 3 mm thick steel sheet. Powder coated.

- Manufacturer: REXEL
- Model: OV-3



# OV-2

## Универсальная удлинительная накладка оверлока OV-2

### Основные характеристики:

- Накладка подходит для большинства моделей оверлоков, доступных на рынке.
- Она используется, когда оверлок установлен в опущенном положении (рабочий стол оверлока находится на уровне столешницы).
- Изготовлена из стального листа толщиной 3 мм.
- Окрашена порошковым методом.

- Производитель: REXEL
- Модель: OV-2

## Uniwersalna przedłużka zawiesia overlocka OV-2

### Cechy charakterystyczne:

- Pasuje do większości modeli overlocków dostępnych na rynku.
- Stosowana w przypadku gdy overlock montowany jest w wersji zniżanej (stolik roboczy overlocka się znajduje poziomie blatu maszyny).
- Wykonane z blachy stalowej o grubości 3 mm. Malowane proszkowo.

- Producent: REXEL
- Model: OV-2

## Universal overlock extension plate OV-2

### Key features:

- The extension plate fits most overlock models available on the market.
- It is used when the overlock is mounted in a lowered position (the overlock work table is at the level of the machine top).
- Made of 3 mm thick steel sheet. Powder coated.

- Manufacturer: REXEL
- Model: OV-2



## Blacha mocująca rynienkę do overlocka OV-4

### Cechy charakterystyczne:

- Blacha mocująca rynienkę do overlocka. Rynienka służy do odprowadzania ścinków odciętych przez nóż overlocka.

- Producent: REXEL
- Model: OV-4

## Кронштейн лотка обрезков ткани оверлока OV-4

### Основные характеристики:

- Кронштейн лотка обрезков ткани. После обрезки ножом оверлока обрезки ткани попадают в специальный лоток - мусоросборник.

- Производитель: REXEL
- Модель: OV-4

# OV-4

## Bracket for overlock waste chute OV-4

### Key features:

- Bracket for the waste chute. The waste chute is designed to dispose of fabric scraps after they are cut off by the overlock knife.

- Manufacturer: REXEL
- Model: OV-4

