



BASTIDOR DE ROLLOS LS-1/PC

Características clave:

- Rejilla de rollo estacionaria universal de servicio pesado que se puede fijar a la pared para ahorrar espacio.
- El marco está hecho de perfiles de acero pintado en polvo.
- Las abrazaderas de rollo ayudan a mantener el rollo en su lugar. La barra de alimentación está montada en rodillos especiales con rodillos de bolas.
- La tubería de material puede equiparse opcionalmente con un freno que protege contra la tela de desenrollado automático.
- Ofrecemos bastidores de rodillos estacionarios hechos a medida con diferentes dimensiones.
- El desbobinador está equipado con un rodillo de rebobinado adicional con rodamiento de bolas, que permite desenrollar la tela al nivel de la mesa.

+48 697 530 240
+48 61 876 89 46
info@rexelpoland.com



Escanear el código

Especificaciones:

Modelo: LS-1PC

Ancho máximo del rollo: 2000 mm (78.7 ")

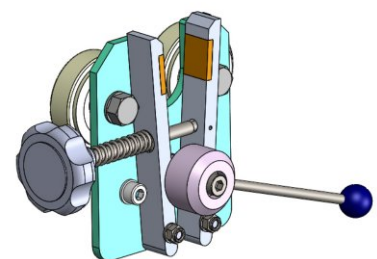
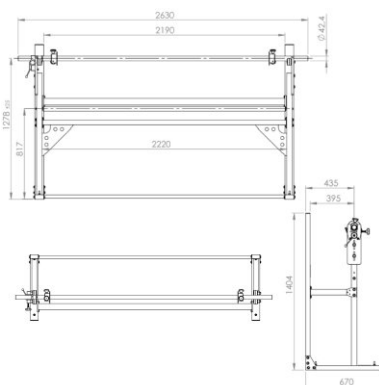
Diámetro máximo del rollo: 800 mm (31.5 ")

Peso máximo del rollo (tubo para material de 42 mm): 100 kg (220 lbs)

Peso máximo del rollo (tubo para material de 50 mm): 150 kg (330 lb)

Número máximo de rollos: 1

Freno (opcional): sí



hamulec (opcja)
break (optional)
тормоз (опция)