



BASTIDOR DE ROLLOS LS-6/HD

Bastidor de rollos LS-6/HD para seis rollos.

Características clave:

- Bastidores de rollos universales diseñados para almacenar o alimentar rollos de tela.
- Estructura de perfiles de acero cerrados y tubos con recubrimiento en polvo.
- Tubos equipados con conos especiales que se pueden bloquear para fijar el rollo.
- Los tubos se colocan en ranuras especiales entre ruedas sobre cojinetes.
- Perforación para cambiar el espacio entre los hombros.
- (Opcional) Sistema de freno especial para evitar el desenrollado automático de los rollos de tela.
- Bastidores de rodillos no estándar disponibles bajo pedido.

Especificaciones:

Modelo: LS-6 / HD

Ancho máximo del rollo: 1850 mm (72,83 ")

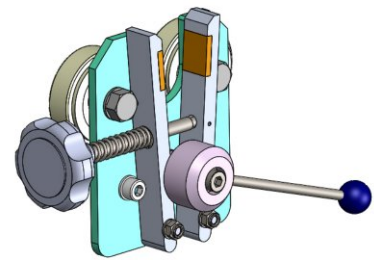
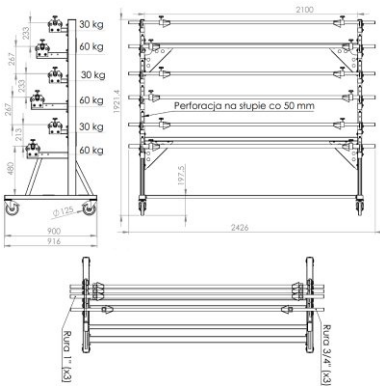
Peso máximo del rollo: 3x 60 kg(132 lbs), 3x 30 kg (66 lbs)

Cantidad máxima de rollo: 6

Sistema de freno de rodillo (opcional): sí



Escanear el código



hamulec (opcja)
break (optional)
тормоз (опция)