



CARRO DE COSER CON ESTANTES WT-3

Características clave:

- Dichos carros se utilizan principalmente en salas de costura y corte.
- Es un carro de costura auxiliar que suele colocarse cerca de la máquina de coser.
- Sirve para guardar y guardar las herramientas y materiales más necesarios (por ejemplo, tijeras, cintas de coser, gomas, alfileres, agujas, medidas, etc.), para ello se utilizan dos baldas perforadas.
- Su parte superior está recubierta de goma, por lo que se le puede poner el material terminado o aún no cosido, y gracias al uso de la goma, el material queda en una posición fija.
- Gracias a las ruedas montadas, el carro es móvil, se puede mover de un puesto de trabajo a otro.
- El carro está hecho de - acero con recubrimiento en polvo.

+48 697 530 240
+48 61 876 89 46
info@rexelpoland.com



Escanear el código

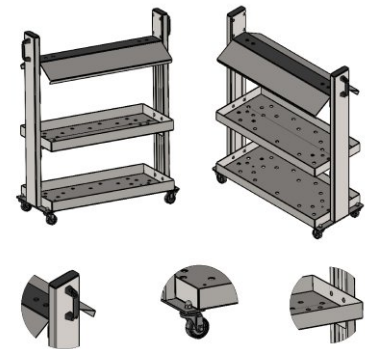
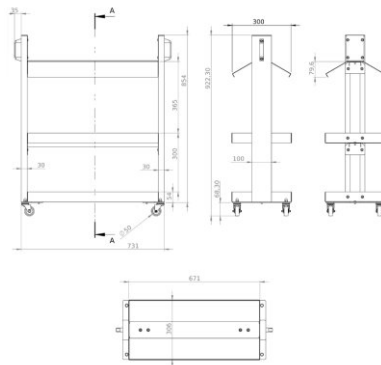
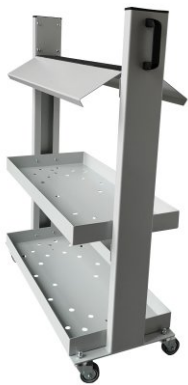
Especificaciones:

Dimensiones del estante: 300x670 mm

Dimensiones parte superior: - 300x670 mm

Altura total: 854 mm

Tamaño y peso de la caja: 95x43x19 cm, 17 kg





90x43x19 cm, 17 kg