



# CORTADORA DE TELA CIRCULAR NTH-125

Características clave:

- La cortadora NTH-125 ha sido diseñada para cortar cualquier material textil (de ligero a pesado dependiendo de la versión de la cortadora).
- Puede cortar capas bajas de tela (incluso 2 capas) o cortar capas altas de materiales.
- Las cortadoras NTH-125 tienen afiladores incorporados diseñados para afilar las cuchillas durante el funcionamiento.
- Las máquinas de corte cuentan con mecanismo de ajuste de altura de la hoja que permite alargar la vida útil de la hoja.
- Nuestras máquinas de corte textil están equipadas con un motor conmutador universal monofásico KASO 74/35 fabricado en Polonia.

Versiones disponibles de las cortadoras NTH-125:

Versión NTH-125W de alta velocidad de 1000 rpm diseñada para materiales ligeros.

NTH-125N versión de baja velocidad de 500 rpm diseñada para cortar materiales duros (alfombras, mezclilla, fieltro, etc.).

Versión NTH-125R con control de velocidad variable en el rango de 500 rpm a 1000 rpm.

Especificaciones:

Modelo: NTH-125

Diámetro de la hoja: 125 mm

Altura máxima de corte: 98 mm

Voltaje: 1 ~ 230 V / 50 Hz

Potencia motor: 380 W

Peso: 3,5 kg

Hecho en Polonia.

+48 697 530 240  
+48 61 876 89 46  
info@rexelpoland.com



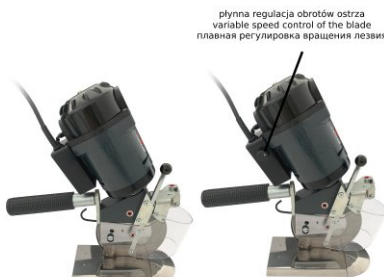
Escanear el código



NTH-125N



NTH-125R



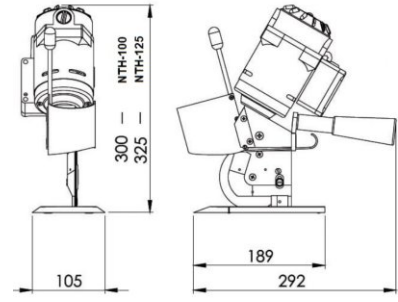
NTH-125W  
NTH-125N

NTH-125R



NTH-125W

plynna regulacja obrotów ostrza  
variable speed control of the blade  
плавная регулировка вращения лезвия



NTH-125 / NTH-100