



SOPORTE

+48 697 530 240
+48 61 876 89 46
info@rexelpoland.com



Escanear el código

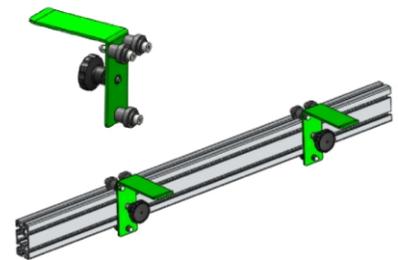
- TYP-1** Soporte para tubo de persiana enrollable. Se pueden elegir conos de 40 mm o 60 mm.
- TYP-2** Soporte de acero estándar para polipastos. Se incluyen 2 piezas con cada polipasto.
- TYP-3** Soporte para persianas venecianas de aluminio o madera.
- TYP-4** Soporte para cassettes de aluminio para persianas enrollables.
- TYP-5A** Soporte de doble cara para persianas venecianas pesadas de aluminio o madera.
- TYP-5B** Soporte de soporte que evita la caída de una persiana veneciana, montado en el medio entre dos soportes TYP-5A.
- TYP-6** Soporte redondo con espacio para hasta 8 componentes. Hecho a medida. Los componentes son suministrados por el cliente.
- TYP-7** Soporte para cassettes de aluminio para persianas enrollables.
- TYP-8** Soporte que sostiene los rieles guía para persianas durante la inspección.
- TYP-9** Soporte que sostiene los rieles guía para persianas durante la inspección.
- TYP-10** Soporte para cassettes de aluminio para persianas enrollables.
- TYP-11** Soporte de material para cortinas



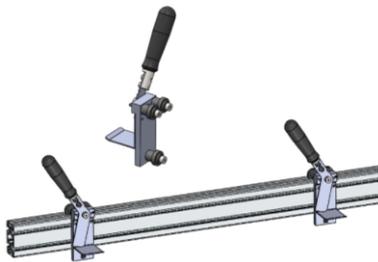
TYP-1



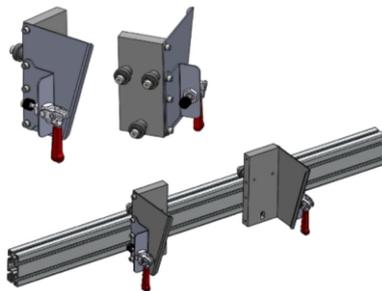
TYP-1



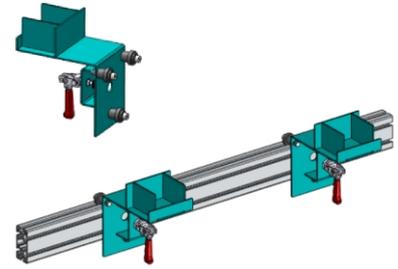
TYP-2



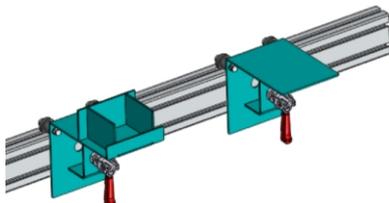
TYP-3



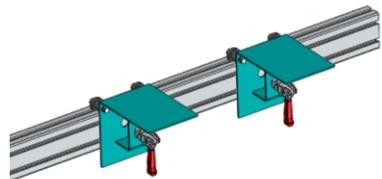
TYP-4



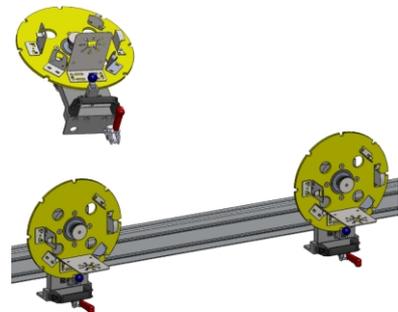
TYP-5A



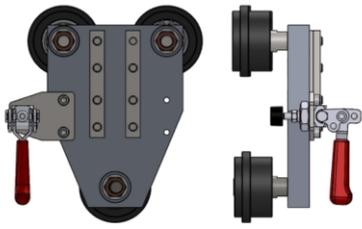
TYP-5A & TYP-5B



TYP-5B



TYP-6



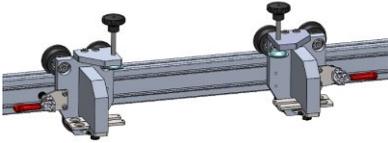
TYP-7



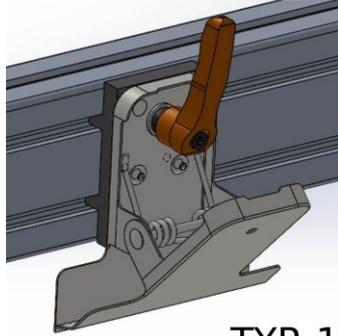
TYP-8



TYP-9



TYP-10



TYP-11