



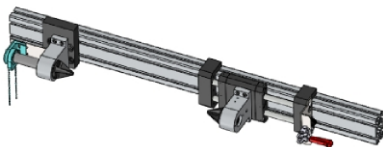
BRIDE

+48 697 530 240
+48 61 876 89 46
info@rexelpoland.com



Scannez le code

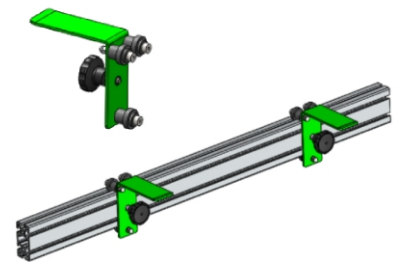
- TYP-1** Support pour tube de store enrouleur. On peut choisir des cônes de 40 mm ou 60 mm.
- TYP-2** Support en acier standard pour palans. 2 pcs inclus avec chaque palan.
- TYP-3** Support pour stores vénitiens en aluminium ou en bois.
- TYP-4** Support pour cassettes en aluminium pour stores enrouleurs.
- TYP-5A** Support double face pour stores vénitiens en aluminium ou en bois lourds.
- TYP-5B** Support empêchant l'affaissement d'un store vénitien, monté au milieu entre deux supports TYP-5A.
- TYP-6** Support rond avec espace pour jusqu'à 8 composants. Fabriqué sur mesure. Les composants sont fournis par le client.
- TYP-7** Support pour cassettes en aluminium pour volets roulants.
- TYP-8** Support tenant les rails de guidage des volets roulants pendant l'inspection.
- TYP-9** Support tenant les rails de guidage des volets roulants pendant l'inspection.
- TYP-10** Support pour cassettes en aluminium pour stores enrouleurs.
- TYP-11** Support de matériau pour rideaux.



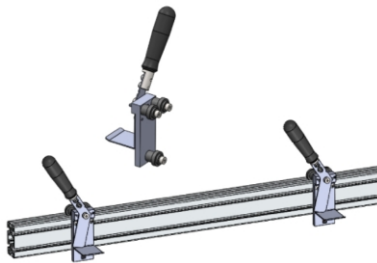
TYP-1



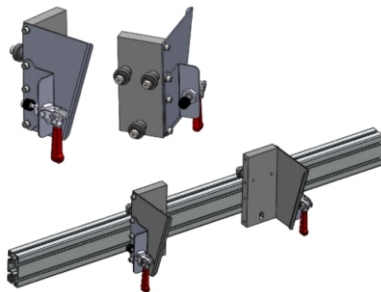
TYP-1



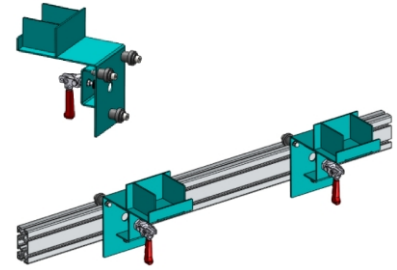
TYP-2



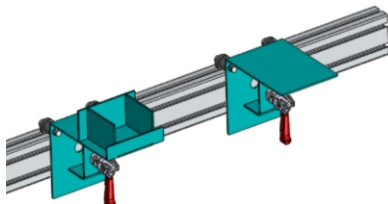
TYP-3



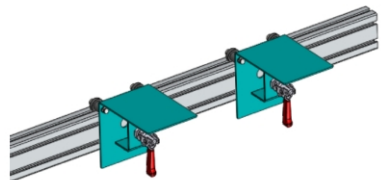
TYP-4



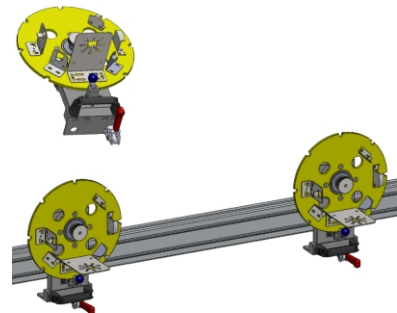
TYP-5A



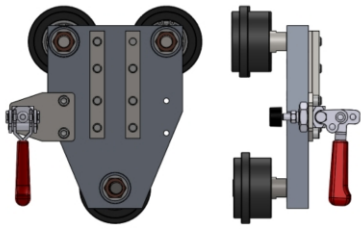
TYP-5A & TYP-5B



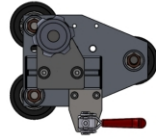
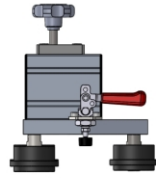
TYP-5B



TYP-6



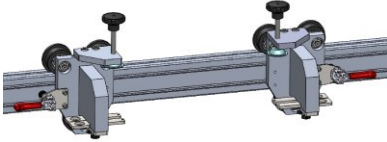
TYP-7



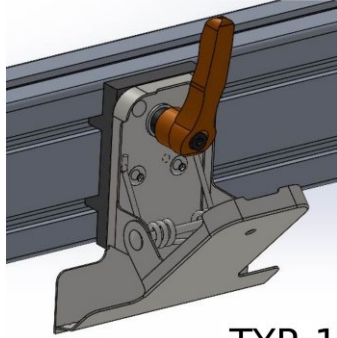
TYP-8



TYP-9



TYP-10



TYP-11