



## DEROULEUR DE TISSU LS-1/PC

Principales caractéristiques:

- Support à rouleaux fixe universel et robuste qui peut être fixé au mur pour économiser de l'espace.
- Le cadre est fait de profils en acier peint en poudre.
- Les pinces à rouleau aident à maintenir le rouleau en place. La barre d'alimentation est montée sur des rouleaux spéciaux avec des roulements à billes.
- Le tuyau de matériau peut être équipé en option d'un frein qui protège contre le tissu à déroulement automatique.
- Nous proposons des rayonnages fixes sur mesure de différentes dimensions.
- Le dérouleur est équipé d'un rouleau de rembobinage à roulement à billes supplémentaire, qui permet de dérouler le tissu au niveau de la table

+48 697 530 240  
+48 61 876 89 46  
info@rexelpoland.com



Scannez le code

Caractéristiques:

Modèle: LS-1PC

Largeur maximale du rouleau: 2000 mm (78,7 ")

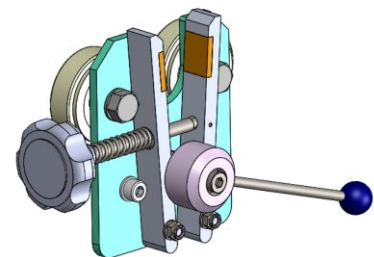
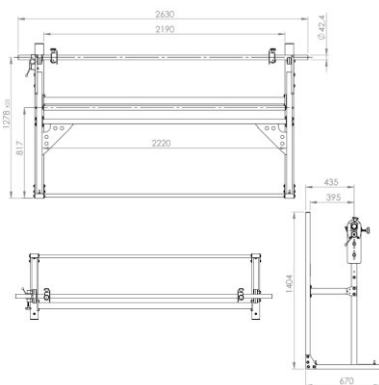
Diamètre maximum du rouleau: 800 mm (31,5 ")

Poids maximum du rouleau (tube pour matériau 42 mm): 100 kg (220 lb)

Poids maximum du rouleau (tube pour matériau 50 mm): 150 kg (330 lb)

Nombre maximum de rouleaux: 1

Frein (option): Oui



hamulec (opcja)  
break (optional)  
тормоз (опция)