



DEROULEUR DE TISSU LS-6/HD

Le support à rouleaux LS-6/HD est conçu pour six rouleaux.

Principales caractéristiques:

- Supports universels conçus pour le stockage ou l'alimentation des rouleaux de tissu.
- Structure en profilés d'acier fermés et tubes revêtus de poudre.
- Tubes équipés de cônes spéciaux pouvant être bloqués pour fixer le rouleau.
- Les tubes sont placés dans des fentes spéciales entre les roues sur les roulements.
- Perforation pour changer l'espacement des épaules.
- (Facultatif) Système de freinage spécial pour empêcher le déroulement automatique des rouleaux de tissu.
- Des supports à rouleaux non standard sont disponibles sur demande.

Caractéristiques:

Modèle: LS-6 / HD

Largeur maximale du rouleau: 1850 mm (72,83 ")

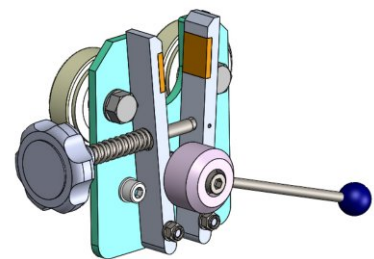
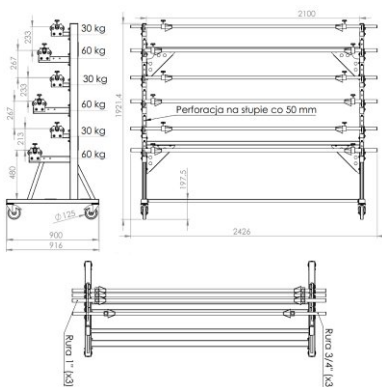
Poids maximum du rouleau: 3x 60 kg(132 lbs), 3x 30 kg (66 lbs)

Quantité maximum de rouleau: 6

Système de freinage par roulement (optionnel): Oui



Scannez le code



hamulec (opcja)
break (optional)
тормоз (опция)