



MACHINE DE DÉCOUPE DE COUTEAU ROND NTH-125

Principales caractéristiques:

- La machine de découpe NTH-125 a été conçue pour couper toutes les matières textiles (de légères à lourdes selon la version de la machine de découpe).
- Il peut couper à la fois des plis bas de tissu (même 2 couches) ou couper des plis hauts de matériaux.
- Les machines de coupe NTH-125 ont des affûteurs intégrés conçus pour l'affûtage des lames pendant le fonctionnement.
- Les machines de coupe ont un mécanisme de réglage de la hauteur de la lame qui permet de prolonger la durée de vie de la lame.
- Nos machines de découpe textile sont équipées d'un moteur universel à collecteur monophasé KASO 74/35 fabriqué en Pologne.

Versions disponibles des machines de découpe NTH-125 :

NTH-125W version haute vitesse 1000 tr/min conçue pour les matériaux légers.

NTH-125N version basse vitesse 500 tr/min conçue pour couper des matériaux durs (tapis, denim, feutre, etc.).

Version NTH-125R avec contrôle de vitesse variable dans la plage de 500 tr/min à 1000 tr/min.

Caractéristiques:

Modèle : NTH-125

Diamètre de la lame : 125 mm

Hauteur de coupe maximale : 98 mm

Tension : 1 ~ 230 V / 50 Hz

Puissance moteur : 380 W

Poids : 3,5 kg

Fabriqué en Pologne.



Scannez le code



NTH-125N



płynna regulacja obrotów ostrza
variable speed control of the blade
плавная регулировка вращения лезвия



NTH-125R



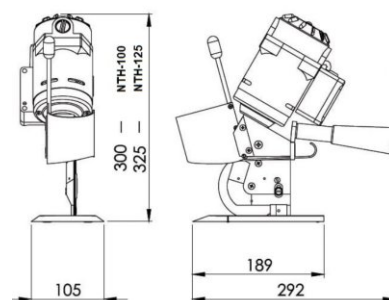
NTH-125W
NTH-125N



NTH-125R



NTH-125W



NTH-125 / NTH-100