



# A PP-3L MÉRŐ-SELEJTEZŐGÉP

**Szabványos csévélogép a háttérvilágítás képernyővel (a csévéelés a kosárból hüvelyre teljesedik), fel van szerelve számlálóval is.**

Főbb jellemzők:

- A csévéelési és mérő-selejtező gépek a háttérvilágítás képernyőjével segítenek gyorsan és pontosan mérni a szövet hosszát vagy ellenőrizni a minőségét.
- A gépek felszerelhetők kézi (R változata) vagy félautomata (A változata) vágóléccel a kényelmességhez.
- Ezek a gépek – tökéletes választék a ruhagyártónak vagy a szövet tekercsekben foglalkozó nagykereskedőknek.
- A gépek csévélnék a szövetet a kosárból karton hüvelyre a hajtótengely segítségével.
- A csévéelés nagy sebessége (50-60 m/perc).
- A vágóléc lehet kézi vagy félautomata.
- Mechanikus méter- vagy yardszámláló.
- A tekercs egyszerű települése.
- A szerkezet készült a pormódszerrel bevont acélból.

## Biztonsági szolgáltatások:

- 1) A gép azonnali leállítása vészleállító gomb megnyomása esetén;
- 2) Biztonsági okokból a gépet vészhelyzet után nem lehet elindítani, hacsak a kezelő nem állítja vissza a gépet (véletlen önindítás elleni védelem);
- 3) A gépet az Omron gyártmányú speciális biztonsági relék védik.

Műszaki adatok:

Modell: PP-3L

A tekercs maximális szélessége: 190 cm (74,80")

A tekercs maximális átmérője: 50 cm (19,69")

A tekercs maximális súlya: 40[kg]

Táplálás: 230[V]

Teljesítmény: 0,35[kW]

A csévéelés maximális sebessége: 50-60 m/min

A képernyő mérete: 200 x 50 cm (78.74" x 19.68")

Háttérvilágítás képernyője: nem

Szövetszámláló: igen

Kosár tekercshez: igen

Az OT-1/A vágóléc: nem

Az OT-1/R vágóléc: nem

Figyelem:

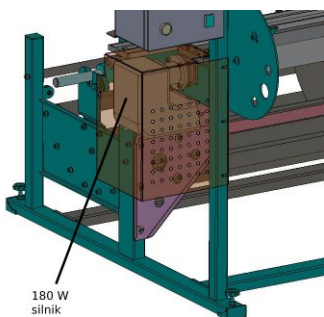
Ez a gép nem alkalmas rugalmas anyagokra, és a számláló helytelen hosszúságot mutathat

+48 697 530 240  
+48 61 876 89 46  
info@rexelpoland.com



Beolvasni a kódot

az anyag visszahúzásakor.



180 W sílnik motor

