



## A PP-3S MÉRŐ-SELEJTEZŐGÉP

**Szabványos csévélogép a háttérvilágítás képernyővel és nagyobb teljesítményű motorral (a csévézés a kosárból hüvelyre teljesedik), fel van szerelve számlálóval is.**

+48 697 530 240  
+48 61 876 89 46  
info@rexelpoland.com



Beolvasni a kódot

Főbb jellemzők:

- A csévézési és mérő-selejtező gépek a háttérvilágítás képernyőjével segítenek gyorsan és pontosan mérni a szövet hosszát vagy ellenőrizni a minőségét.
- A gépek felszerelhetők kézi (R változata) vagy félautomata (A változata) vágóléccel a kényelmességhez.
- Ezek a gépek – tökéletes választék a ruhagyártónak vagy a szövet tekercesekben foglalkozó nagykereskedőknek.
- A gépek csévélnék a szövetet a kosárból karton hüvelyre a hajtótengely segítségével.
- A csévézés nagy sebessége (50-60 m/perc).
- A vágóléc lehet kézi vagy félautomata.
- Mechanikus méter- vagy yardszámláló.
- A tekercs egyszerű települése.
- A szerkezet készült a pormódszerrel bevont acélból.

### Biztonsági szolgáltatások:

- 1) A gép azonnali leállítása vészleállító gomb megnyomása esetén;
- 2) Biztonsági okokból a gépet vészhelyzet után nem lehet elindítani, hacsak a kezelő nem állítja vissza a gépet (véletlen önindítás elleni védelem);
- 3) A gépet az Omron gyártmányú speciális biztonsági relék védik.

Műszaki adatok:

Modell: PP-3S

A tekercs maximális szélessége: 190 cm (74,80")

A tekercs maximális átmérője: 50 cm (19,69")

A tekercs maximális súlya: 70[kg]

Táplálás: 230[V]

Teljesítmény: 0,55[kW]

A csévézés maximális sebessége: 50-60 m/min

A képernyő mérete: 200 x 50 cm (78.74" x 19.68")

Háttérvilágítás képernyője: igen

Szövetszámláló: igen

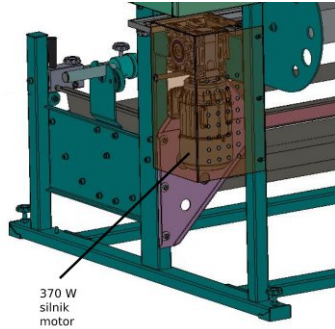
Kosár tekercshez: igen

Az OT-1/A vágóléc: nem

Az OT-1/R vágóléc: nem

Figyelem:

Ez a gép nem alkalmas rugalmas anyagokra, és a számláló helytelen hosszúságot mutathat az anyag visszahúzásakor.



370 W  
silnik  
motor  
мотор

