



Az LS-1/PC TEKERCSÁLLVÁNY

Főbb jellemzők:

- Univerzális, nagy teherbírású, helyhez kötött hengeres állvány, amelyet a falhoz rögzíthet a helymegtakarítás érdekében.
- A keret porfestésű acélprofilokból készül.
- A tekercsbilincsek segítik a tekercs rögzítését a helyén. Az adagolórudat speciális gömbgörgős görgőkkel szerelik fel.
- Az anyagcső opcionálisan felszerelhető olyan fékkel is, amely védi az öntekercselést.
- Különböző méretű, egyedi méretű, helyhez kötött hengeres állványokat kínálunk.
- A feltekercselő kiegészítő gömbcsapágyú visszatekercselővel van felszerelve, amely lehetővé teszi az anyag szétterítését az asztal szintjén

Műszaki adatok:

Modell: LS-1PC

A tekercs maximális szélessége: 2000 mm (78,7 ")

A tekercs maximális átmérője: 800 mm (31,5 ")

A henger maximális súlya (cső 42 mm-es anyaghoz): 100 kg (220 font)

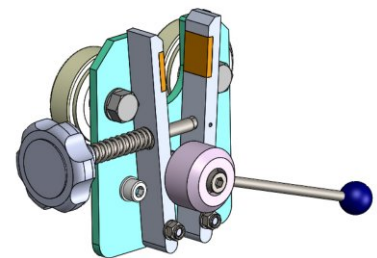
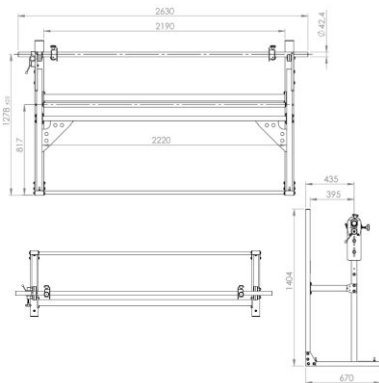
Maximális tekercs tömeg (cső 50 mm-es anyaghoz): 150 kg (330 lbs)

A hengerek maximális száma: 1

Fék (opcionális): Igen



Beolvasni a kódot



hamulec (opcja)
break (optional)
тормоз (опция)