



# Az LS-6/HD TEKERCSÁLLVÁNY

Az LS-6/HD tekercsállvány ki van méretezve hat tekercsre.

Főbb jellemzők:

- Univerzális tekerstartók, amelyeket szövet tekercs tárolására vagy adagolására terveztek.
- Váz zárt acélprofilokból és porszórt csövekből.
- Speciális kúpokkal ellátott csövek, amelyek blokkolhatók a tekercs rögzítéséhez.
- A csöveket speciális résekbe kell helyezni a csapágyakon lévő kerekek között.
- Perforáció a válltávolság megváltoztatásához.
- (Opcionális) Speciális fékrendszer az anyagtekercsök önkioldódásának megakadályozására.
- Nem szabványos görgős állványok kérésre kaphatók.

Műszaki adatok:

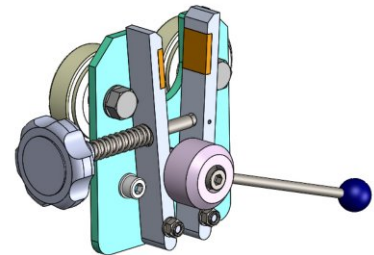
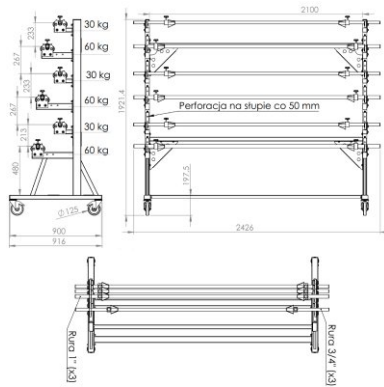
Modell: LS-6 / HD

A tekercs maximális szélessége: 1850 mm (72,83 ")

Tekercs maximális súlya: 3x 60 kg (132 lbs), 3x 30 kg (66 lbs)

Maximális tekeresmennyiség: 6

Görgős fékrendszer (opcionális): Igen



hamulec (opcja)  
break (optional)  
тормоз (опция)

+48 697 530 240  
+48 61 876 89 46  
info@rexelpoland.com



Beolvasni a kódot