



# KÖRKÉSES SZABÁSZGÉP NTH-125

Főbb jellemzők:

- Az NTH-125 vágógépet bármilyen textilanyag vágására tervezték (a könnyűtől a nehézig a vágógép verziójától függően).
- Mind az alacsony rétegű szövetet (akár 2 réteget is), akár a magas anyagrétegeket is képes vágni.
- Az NTH-125 vágógépek beépített élézőkkel vannak felszerelve, amelyek a pengeélezést szolgálják üzem közben.
- A vágógépek pengemagasság-állító mechanizmussal rendelkeznek, amely lehetővé teszi a penge élettartamának meghosszabbítását.
- Textilvágó gépeink egy univerzális, egyfázisú, lengyel gyártmányú KASO 74/35 kommutátoros motorral vannak felszerelve.

Az NTH-125 vágógépek elérhető változatai:

NTH-125W, nagy sebességű, 1000 ford./perc változat, könnyű anyagokhoz tervezve.

NTH-125N alacsony fordulatszámú 500 ford./perc változat kemény anyagok (szőnyegek, farmer, filc stb.) vágására.

NTH-125R változat változtatható fordulatszám-szabályozással 500-1000 ford./perc tartományban.

Műszaki adatok:

Modell: NTH-125

Penge átmérője: 125 mm

Maximális vágási magasság: 98 mm

Feszültség: 1 ~ 230 V / 50 Hz

Motor teljesítmény: 380 W

Súly: 3,5 kg

Lengyelországban készült.

+48 697 530 240  
+48 61 876 89 46  
info@rexelpoland.com



Beolvasni a kódot



NTH-125N



płynna regulacja obrotów ostrza  
variable speed control of the blade  
плавная регулировка вращения лезвия



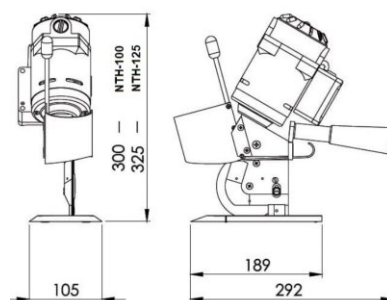
NTH-125W  
NTH-125N



NTH-125R



NTH-125W



NTH-125 / NTH-100