



TARTÓ

+48 697 530 240
+48 61 876 89 46
info@rexelpoland.com



Beolvasni a kódot

TYP-1 Redőnycső tartó. Lehet választani 40 mm vagy 60 mm kúpokat.

TYP-2 Szabványos acél tartócsörlőkhöz. 2 db minden csörlőhöz tartozik.

TYP-3 Alumínium vagy fa relaxák tartója.

TYP-4 Alumínium redőny kazetta tartó.

TYP-5A Kétoldalas tartó nehéz alumínium vagy fa relaxákhoz.

TYP-5B A relaxa megereszkedését megakadályozó tartó, két TYP-5A tartó közé szerelve.

TYP-6 Kerek tartó legfeljebb 8 alkatrész számára. Egyedi gyártás. Az alkatrészeket az ügyfél biztosítja.

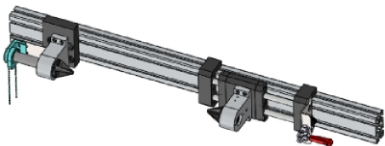
TYP-7 Külső redőnyök alumínium kazetta tartója.

TYP-8 Ellenőrzi a redőnyvezető síneket tartó tartó.

TYP-9 Ellenőrzi a redőnyvezető síneket tartó tartó.

TYP-10 Alumínium redőny kazetta tartó.

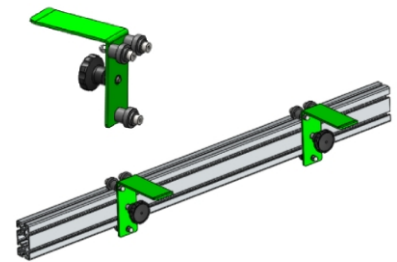
TYP-11 Fügönyanyag tartó.



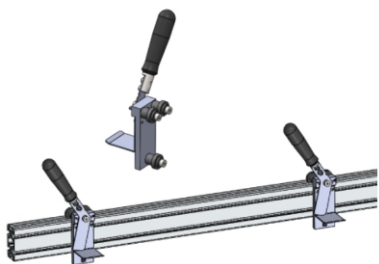
TYP-1



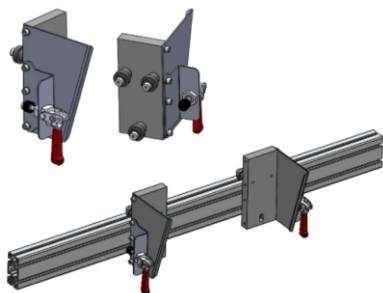
TYP-1



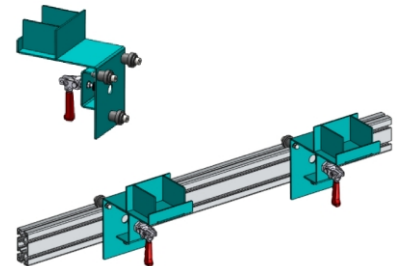
TYP-2



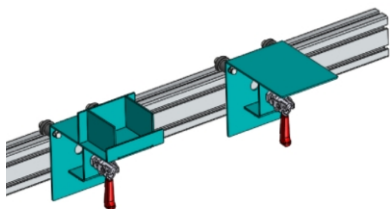
TYP-3



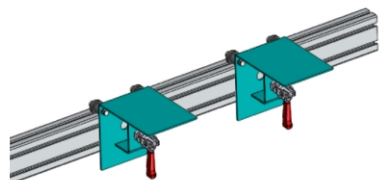
TYP-4



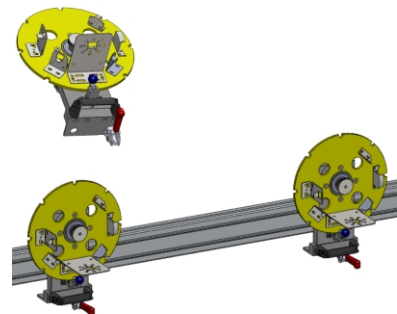
TYP-5A



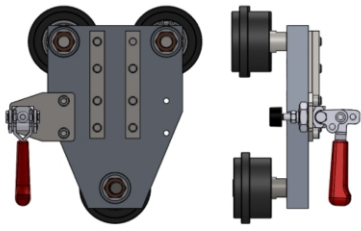
TYP-5A & TYP-5B



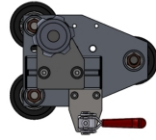
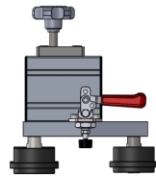
TYP-5B



TYP-6



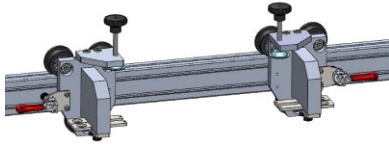
TYP-7



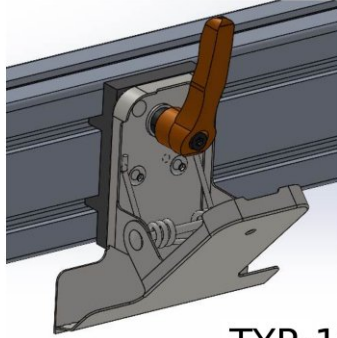
TYP-8



TYP-9



TYP-10



TYP-11