



## VARRÓGÉP VARRÁSA WT-3 POLCOKKAL

Főbb jellemzők:

- Az ilyen kocsikat főleg varró- és vágóhelyiségekben használják.
- Ez egy segédvarrókocsi, amelyet általában a varrógép közelében helyeznek el.
- A legszükségesebb eszközök és anyagok (pl. olló, varrószalag, gumiszalag, tű, tű, mérték stb.) elrakására, tárolására szolgál, ehhez két perforált polc szolgál.
- Felső része gumival borított, így rá lehet tenni a kész vagy még el nem varrt anyagot, és a gumi használatának köszönhetően az anyag fix helyzetben marad.
- A szerelt kerekeknek köszönhetően a kocsi mobil, egyik munkaállomásról a másikra mozgatható.
- A kocsi porszórt acélból készül.

Műszaki adatok:

Polc méretei: 300x670 mm

Felső rész méretei: - 300x670 mm

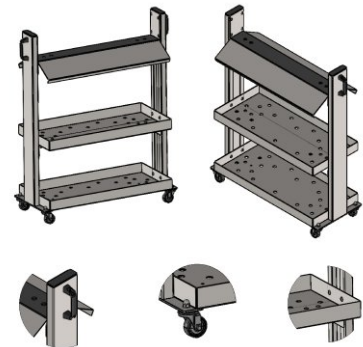
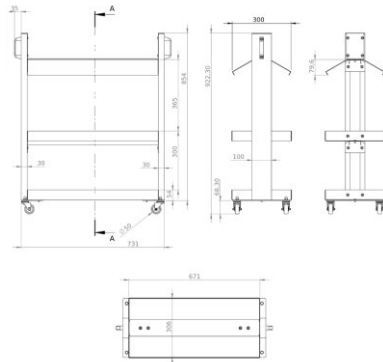
Teljes magasság: 854 mm

Doboz mérete és súlya: 95x43x19 cm, 17 kg

+48 697 530 240  
+48 61 876 89 46  
info@rexelpoland.com



Beolvasni a kódot



90x43x19 cm, 17 kg

