



LS-1/PC PORTA ROTOLI

Caratteristiche principali:

- Portarotoli fisso universale resistente che può essere fissato alla parete per risparmiare spazio.
- Il telaio è realizzato con profili in acciaio verniciato a polvere.
- Le fascette aiutano a mantenere il rotolo in posizione. La barra di alimentazione è montata su rulli speciali con rulli con cuscinetti a sfera.
- Il tubo del materiale può essere equipaggiato opzionalmente con un freno che protegge dal tessuto a svolgimento automatico.
- Offriamo rack fissi su misura con dimensioni diverse.
- Lo svolgitore è dotato di un rullo di riavvolgimento con cuscinetto a sfera aggiuntivo, che consente di svolgere il tessuto a livello del tavolo

+48 697 530 240
+48 61 876 89 46
info@rexelpoland.com



Scansiona il codice

specifiche tecniche:

Modello: LS-1PC

Larghezza massima rotolo: 2000 mm (78,7 ")

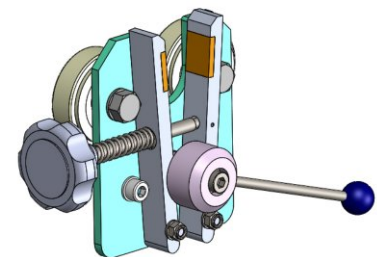
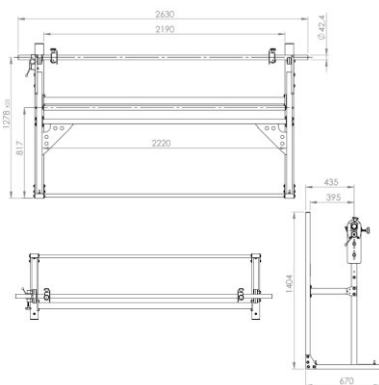
Diametro massimo del rotolo: 800 mm (31,5 ")

Peso massimo del rotolo (tubo per materiale da 42 mm): 100 kg (220 libbre)

Peso massimo del rotolo (tubo per materiale da 50 mm): 150 kg (330 libbre)

Numero massimo di rotoli: 1

Freno (opzione): Sì



hamulec (opcja)
break (optional)
тормоз (опция)