



## LS-6/HD PORTA ROTOLI

LS-6/HD porta rotoli è dotata su sei rulli.

Caratteristiche principali:

- Rack universali progettati per la conservazione o l'alimentazione dei rotoli di tessuto.
- Telaio realizzato con profili in acciaio chiusi e tubi verniciati a polvere.
- Tubi dotati di coni speciali che possono essere bloccati per fissare il rotolo.
- I tubi sono posizionati in apposite asole tra le ruote dei cuscinetti.
- Perforazione per modificare la spaziatura della spalla.
- (Opzionale) Sistema frenante speciale per impedire lo svolgimento automatico dei rotoli di tessuto.
- I portarotoli non standard sono disponibili su richiesta.

specifiche tecniche:

Modello: LS-6 / HD

Larghezza massima rotolo: 1850 mm (72,83 ")

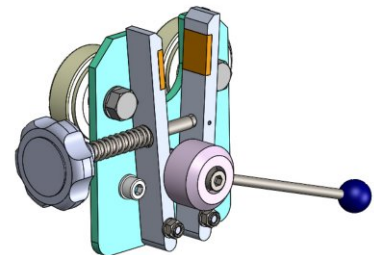
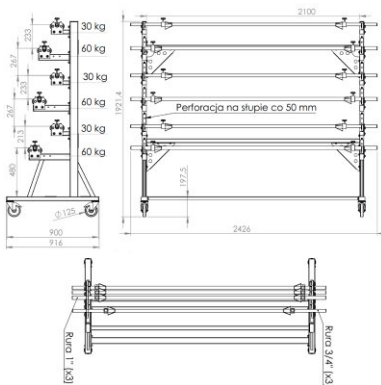
Peso massimo del rotolo: 3x 60 kg(132 lbs), 3x 30 kg (66 lbs)

Quantità massima di rotolo: 6

Sistema di frenatura del rullo (opzionale): Sì



Scansiona il codice



hamulec (opcja)  
break (optional)  
тормоз (опция)