



SUPPORTO

+48 697 530 240
+48 61 876 89 46
info@rexelpoland.com



Scansiona il codice

TYP-1 Supporto per tubo di tapparella. Si possono scegliere coni da 40 mm o 60 mm.

TYP-2 Supporto in acciaio standard per argani. 2 pz inclusi con ogni argano.

TYP-3 Supporto per tapparelle in alluminio o legno.

TYP-4 Supporto per cassette in alluminio per tapparelle.

TYP-5A Supporto bifacciale per tapparelle in alluminio o legno pesanti.

TYP-5B Supporto di sostegno che previene il cedimento di una tapparella, montato al centro tra due supporti TYP-5A.

TYP-6 Supporto rotondo con spazio per fino a 8 componenti. Su misura. I componenti sono forniti dal cliente.

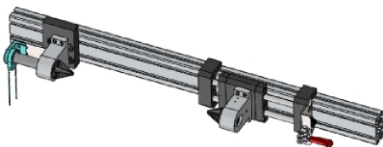
TYP-7 Supporto per cassette in alluminio per avvolgibili.

TYP-8 Supporto che tiene le guide per gli avvolgibili durante l'ispezione.

TYP-9 Supporto che tiene le guide per gli avvolgibili durante l'ispezione.

TYP-10 Supporto per cassette in alluminio per tapparelle.

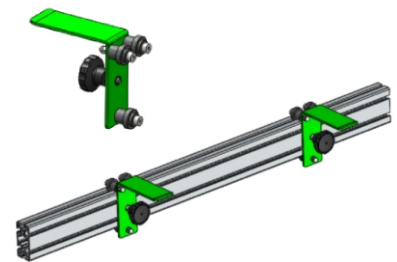
TYP-11 Supporto per materiale da tende.



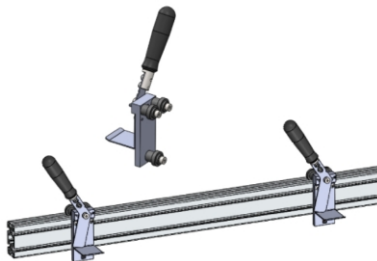
TYP-1



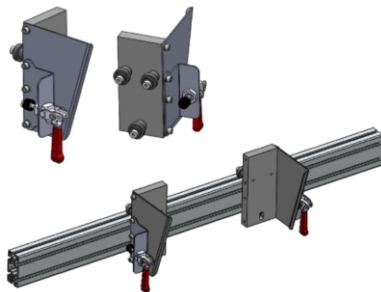
TYP-1



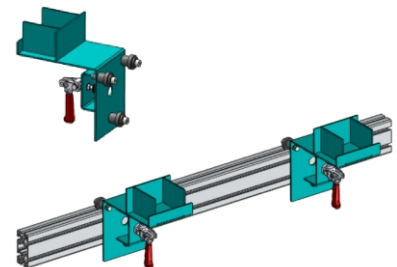
TYP-2



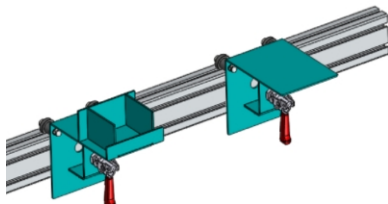
TYP-3



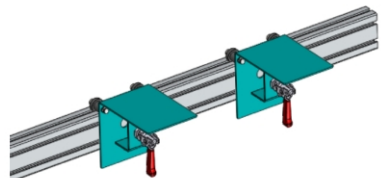
TYP-4



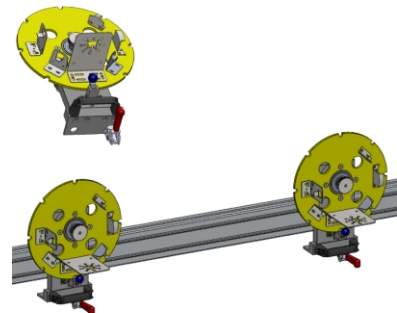
TYP-5A



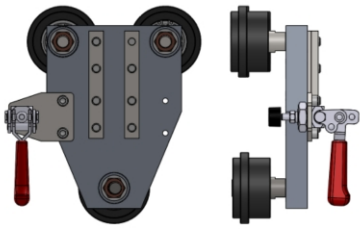
TYP-5A & TYP-5B



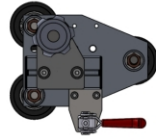
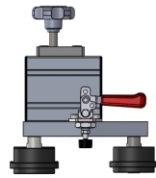
TYP-5B



TYP-6



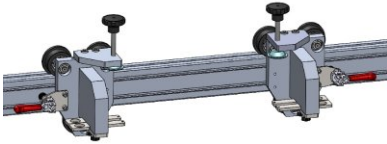
TYP-7



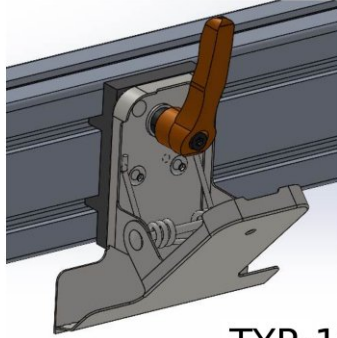
TYP-8



TYP-9



TYP-10



TYP-11