



CARRINHO DE COSTURA COM PRATELEIRAS WT-3

Características principais:

- Tais carrinhos são usados principalmente em salas de costura e corte.
- É um carrinho de costura auxiliar que geralmente é colocado próximo à máquina de costura.
- Serve para guardar e guardar as ferramentas e materiais mais necessários (por exemplo, tesouras, fitas de costura, elásticos, alfinetes, agulhas, medidas etc.), para isso são utilizadas duas prateleiras perfuradas.
- Sua parte superior é coberta com borracha, para que se possa colocar o material acabado ou ainda não costurado e, graças ao uso da borracha, o material permanece em posição fixa.
- Graças às rodas montadas, o carrinho é móvel, pode ser movido de uma estação de trabalho para outra.
- O carrinho é feito de - aço revestido a pó.

Especificações:

Dimensões da prateleira: 300x670 mm

Dimensões da parte superior: - 300x670 mm

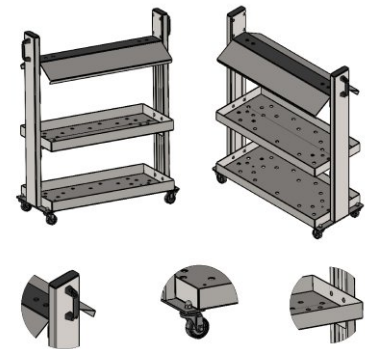
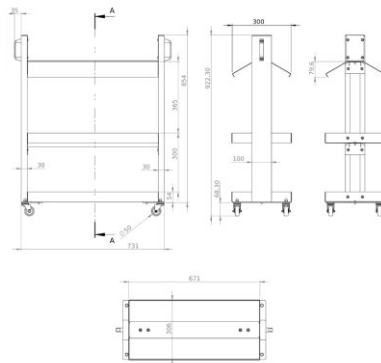
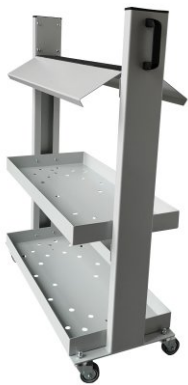
Altura total: 854 mm

Tamanho e peso da caixa: 95x43x19 cm, 17 kg

+48 697 530 240
+48 61 876 89 46
info@rexelpoland.com



Escaneie o código





90x43x19 cm, 17 kg