



# CUCHILLA DE CORTE CIRCULAR NTH-125

Características principais:

- A máquina de corte NTH-125 foi projetada para cortar qualquer material têxtil (de leve a pesado dependendo da versão da máquina de corte).
- Pode cortar tanto camadas baixas de tecido (até 2 camadas) como cortar camadas altas de materiais.
- As máquinas de corte NTH-125 possuem afiadores embutidos projetados para afiar as lâminas durante a operação.
- As máquinas de corte possuem mecanismo de ajuste de altura da lâmina que permite prolongar a vida útil da lâmina.
- As nossas máquinas de corte têxtil estão equipadas com um motor comutador monofásico universal KASO 74/35 fabricado na Polónia.

Versões disponíveis das máquinas de corte NTH-125:

NTH-125W versão de alta velocidade 1000 rpm projetada para materiais leves.

NTH-125N versão de baixa velocidade 500 rpm projetada para cortar materiais duros (tapetes, jeans, feltro etc.).

Versão NTH-125R com controle de velocidade variável na faixa de 500 rpm a 1000 rpm.

Especificações:

Modelo: NTH-125

Diâmetro da lâmina: 125 mm

Altura máxima de corte: 98 mm

Voltagem: 1 ~ 230 V / 50 Hz

Potência do motor: 380 W

Peso: 3,5kg

Feito na Polónia.

+48 697 530 240  
+48 61 876 89 46  
info@rexelpoland.com



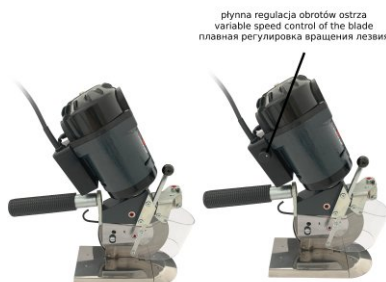
Escaneie o código



NTH-125N



NTH-125R



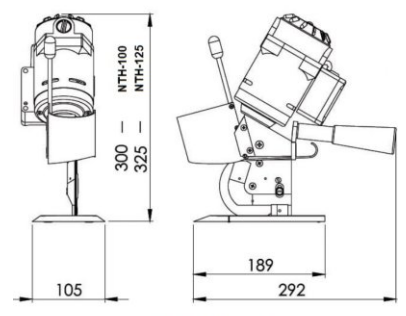
NTH-125W  
NTH-125N

NTH-125R



NTH-125W

plynna regulacja obrotów ostrza  
variable speed control of the blade  
плавная регулировка вращения лезвия



NTH-125 / NTH-100