



SUPOORTE PARA ROLOS LS-1/PC

Características principais:

- Rack de rolo estacionário universal resistente que pode ser fixado na parede para economizar espaço.
- A estrutura é feita de perfis de aço pintados a pó.
- Os grampos do rolo ajudam a manter o rolo no lugar. A barra de alimentação é montada em rolos especiais com rolamentos de esferas.
- O tubo de material pode ser opcionalmente equipado com um freio que protege contra o tecido que se desenrola.
- Oferecemos racks estacionários sob medida com diferentes dimensões.
- O desenrolador está equipado com um rolo de rebobinagem adicional para rolamentos de esferas, que permite desenrolar o tecido ao nível da mesa

Especificações:

Modelo: LS-1PC

Largura máxima do rolo: 2000 mm (78,7 ")

Diâmetro máximo do rolo: 800 mm (31,5 ")

Peso máximo do rolo (tubo para material de 42 mm): 100 kg (220 lbs)

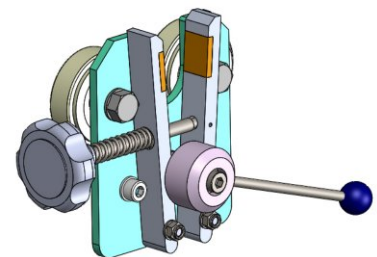
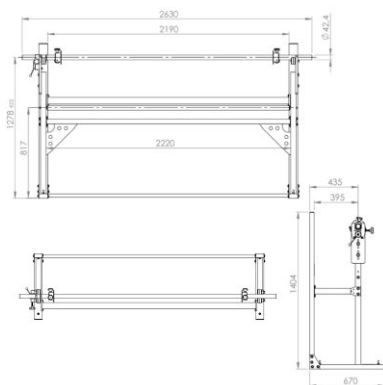
Peso máximo do rolo (tubo para material de 50 mm): 150 kg (330 lbs)

Número máximo de rolos: 1

Freio (opção): Sim



Escaneie o código



hamulec (opcja)
break (optional)
тормоз (опция)