



## SUPORTE PARA ROLOS LS-6/HD

Suporte para rolos LS-6/HD é calculado para seis rolos.

+48 697 530 240  
+48 61 876 89 46  
info@rexelpoland.com



Escaneie o código

### Características principais:

- Racks de rolo universais projetados para armazenamento ou alimentação de rolos de tecido.
- Estrutura em perfis de aço fechados e tubos revestidos a pó.
- Tubos equipados com cones especiais que podem ser bloqueados para fixar o rolo.
- Os tubos são colocados em fendas especiais entre as rodas nos rolamentos.
- Perfuração para alterar o espaçamento dos ombros.
- (Opcional) Sistema de freio especial para impedir o desenrolamento dos rolos de tecido.
- Racks de rolo fora do padrão estão disponíveis mediante solicitação.

### Especificações:

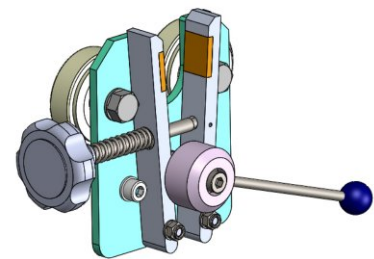
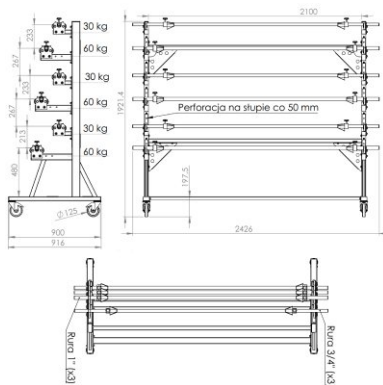
Modelo: LS-6 / HD

Largura máxima do rolo: 1850 mm (72,83 ")

Peso máximo do rolo: 3x 60 kg(132 lbs), 3x 30 kg (66 lbs)

Quantidade máxima de rolo: 6

Sistema de freio a rolo (opcional): Sim



hamulec (opcja)  
break (optional)  
тормоз (опция)