



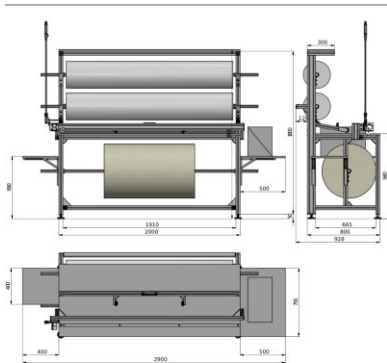
TABELA DE DESENROLAMENTO E CORTE DE FOLHA K2-0597

Características principais:

- A mesa é feita de alumínio anodizado.
- A mesa é usada para desenrolar a folha durante o processo de embalagem de móveis na mesa [ST-3/O/C](#).
- A mesa está equipada com um grampo de rolo para segurar a folha durante o desenrolamento.
- A mesa está equipada com uma faca rotativa elétrica Great Ocean RSD-65 para o corte de folhas.
- A faca é operada manualmente.

Especificações:

Modelo: K2-0597
Tensão: 1 ~ 230 V AC
Dimensões (LxWxH): 2900x928x1868 mm
Máx. diâmetro do rolo superior: 300 mm
Máx. diâmetro do rolo inferior: 600 mm
Máx. peso do rolo: 30 kg
Peso: 120 kg



+48 697 530 240
+48 61 876 89 46
info@rexelpoland.com



Escaneie o código