



BRACKET

+48 697 530 240
+48 61 876 89 46
info@rexelpoland.com



Scanați codul

TYP-1 Suport pentru tubul ruloului. Se pot alege conuri de 40 mm sau 60 mm.

TYP-2 Suport standard din oțel pentru trolii. 2 buc incluse pentru fiecare troliu.

TYP-3 Suport pentru jaluzele venețiene din aluminiu sau lemn.

TYP-4 Suport pentru casete din aluminiu pentru rulouri.

TYP-5A Suport cu două fețe pentru jaluzele venețiene grele din aluminiu sau lemn.

TYP-5B Suport de sprijin care previne înclinarea unei jaluzele venețiene, montat la mijloc între două suporturi TYP-5A.

TYP-6 Suport rotund cu spațiu pentru până la 8 componente. Personalizat. Componentele sunt furnizate de client.

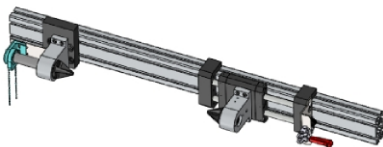
TYP-7 Suport pentru casete din aluminiu pentru rulouri exterioare.

TYP-8 Suport care ține șinele de ghidare pentru rulouri în timpul inspecției.

TYP-9 Suport care ține șinele de ghidare pentru rulouri în timpul inspecției.

TYP-10 Suport pentru casete din aluminiu pentru rulouri.

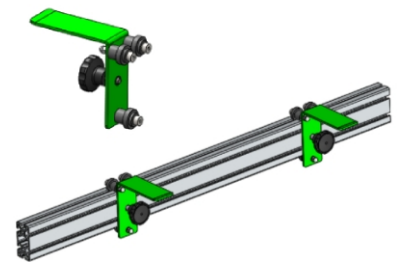
TYP-11 Suport pentru material de perdea.



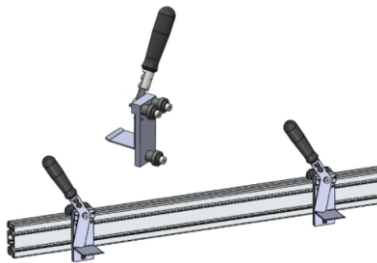
TYP-1



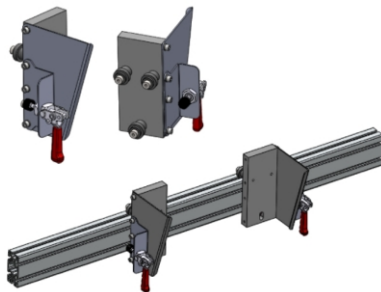
TYP-1



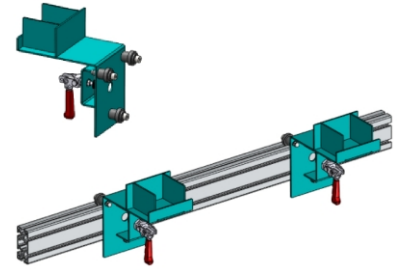
TYP-2



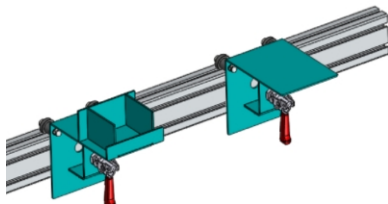
TYP-3



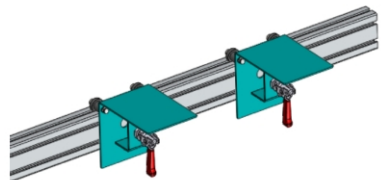
TYP-4



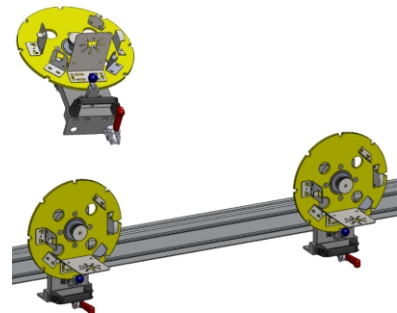
TYP-5A



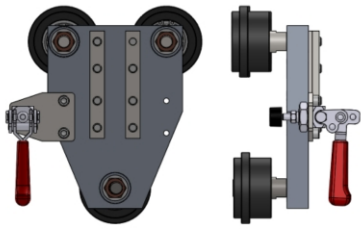
TYP-5A & TYP-5B



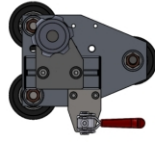
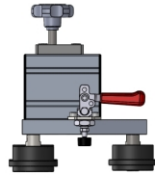
TYP-5B



TYP-6



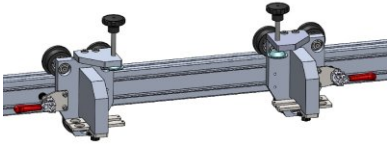
TYP-7



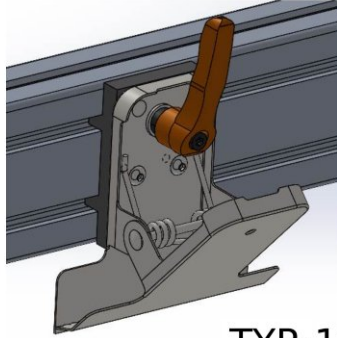
TYP-8



TYP-9



TYP-10



TYP-11