



CĂRUCIOR DE CUSUT CU ȘIRETURI WT-3

Caracteristici cheie:

- Astfel de cărucioare sunt folosite în principal în sălile de cusut și de tăiat.
- Este un cărucior auxiliar de cusut care este plasat de obicei lângă mașina de cusut.
- Se folosește pentru depozitarea și depozitarea celor mai necesare unelte și materiale (de ex. foarfece, benzi de cusut, benzi de cauciuc, ace, ace, masuri etc.), pentru aceasta se folosesc două rafturi perforate.
- Partea sa superioară este acoperită cu cauciuc, astfel încât se poate pune materialul finit sau încă necusut pe ea, iar datorită utilizării cauciucului, materialul rămâne într-o poziție fixă.
- Datorită roților montate, caruciorul este mobil, poate fi mutat de la un post de lucru la altul.
- Căruciorul este fabricat din oțel acoperit cu pulbere.

Specificații:

Dimensiuni raft: 300x670 mm

Dimensiuni partea superioară: - 300x670 mm

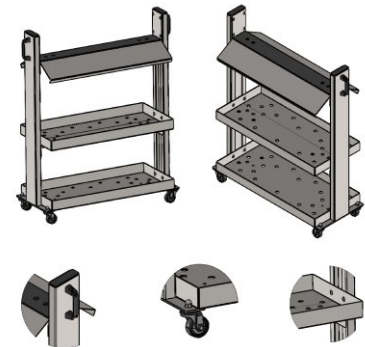
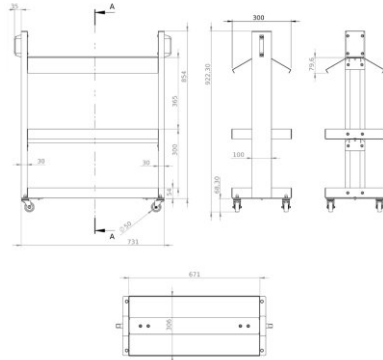
Înălțime totală: 854 mm

Dimensiune și greutate cutie: 95x43x19 cm, 17 kg

+48 697 530 240
+48 61 876 89 46
info@rexelpoland.com



Scanați codul



90x43x19 cm, 17 kg

