



MASINA DE CROIT CU DISC NTH-100

Caracteristici cheie:

- Mașina de tăiat NTH-100 a fost proiectată pentru tăierea oricăror materiale textile (de la ușoare la grele în funcție de versiunea mașinii de tăiat).
- Poate tăia atât straturi joase de material (chiar și 2 straturi) sau straturi înalte de materiale.
- Mașinile de tăiat NTH-100 au încorporate ascuțitoare concepute pentru ascuțirea lamelor în timpul funcționării.
- Mașinile de tăiat au mecanism de reglare a înălțimii lamei care permite prelungirea duratei de viață a lamei.
- Mașinile noastre de tăiat sunt echipate cu un motor universal cu comutator monofazat KASO 74/35 fabricat în Polonia.

Versiuni disponibile ale mașinilor de tăiat NTH-100:

Versiune **NTH-100W** de mare viteză, 1000 rpm, concepută pentru materiale ușoare.

Versiune **NTH-100N** cu viteză redusă de 500 rpm concepută pentru tăierea materialelor dure (covoare, denim, pâslă etc.).

Versiune **NTH-100R** cu control variabil al vitezei în intervalul de la 500 rpm la 1000 rpm.

Specificații:

Model: NTH-100

Diametrul lamei: 98 mm

Înălțime maximă de tăiere: 85 mm

Tensiune: 1 ~ 230 V / 50 Hz

Putere motor: 380 W

Greutate: 3,5 kg

Fabricat în Polonia.

+48 697 530 240
+48 61 876 89 46
info@rexelpoland.com



Scanați codul



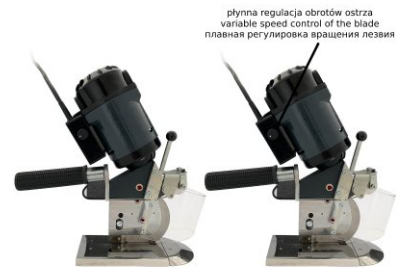
NTH-100N



NTH-100R



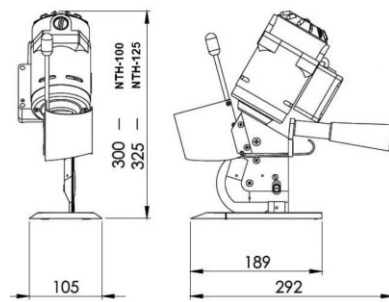
NTH-100W



NTH-100W
NTH-100N

NTH-100R

płynna regulacja obrotów ostrza
variable speed control of the blade
плавная регулировка вращения лезвия



NTH-125 / NTH-100