



MASINA DE CROIT CU DISC NTH-125

Caracteristici cheie:

- Mașina de tăiat NTH-125 a fost proiectată pentru tăierea oricăror materiale textile (de la ușoare la grele în funcție de versiunea mașinii de tăiat).
- Poate tăia atât straturi joase de material (chiar și 2 straturi) sau straturi înalte de materiale.
- Mașinile de tăiat NTH-125 au încorporate ascuțitoare concepute pentru ascuțirea lamelor în timpul funcționării.
- Mașinile de tăiat au mecanism de reglare a înălțimii lamei care permite prelungirea duratei de viață a lamei.
- Mașinile noastre de tăiat textile sunt echipate cu un motor universal cu comutator monofazat KASO 74/35 fabricat în Polonia.

Versiuni disponibile ale mașinilor de tăiat NTH-125:

Versiune NTH-125W de mare viteză, 1000 rpm, concepută pentru materiale ușoare.

Versiune NTH-125N cu viteză mică de 500 rpm, concepută pentru tăierea materialelor dure (covoare, denim, păslă etc.).

Versiune NTH-125R cu control variabil al vitezei în intervalul de la 500 rpm la 1000 rpm.

Specificații:

Model: NTH-125

Diametrul lamei: 125 mm

Înălțime maximă de tăiere: 98 mm

Tensiune: 1 ~ 230 V / 50 Hz

Putere motor: 380 W

Greutate: 3,5 kg

Fabricat în Polonia.

+48 697 530 240
+48 61 876 89 46
info@rexelpoland.com



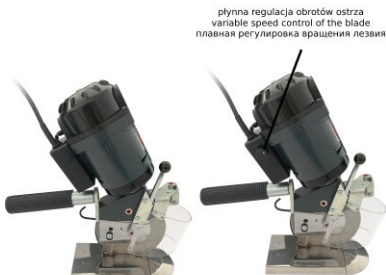
Scanați codul



NTH-125N



NTH-125R



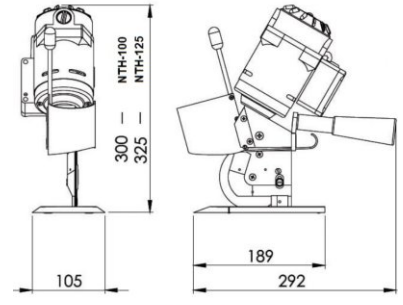
NTH-125W
NTH-125N

NTH-125R



NTH-125W

plynna regulacja obrotów ostrza
variable speed control of the blade
плавная регулировка вращения лезвия



NTH-125 / NTH-100