



## STAND PENTRU ROLE LS-1/PC

Caracteristici cheie:

- Suport de rulare staționare universale grele care poate fi fixat pe perete pentru a economisi spațiu.
- Cadrul este realizat din profile din oțel vopsit cu pulbere.
- Clemele de rulare ajută la menținerea ruloului pe loc. Bara de alimentare este montată pe role speciale cu role de rulment cu bile.
- Țeava materialului poate fi echipată opțional cu o frână care protejează împotriva țeșăturii care nu se dezleagă.
- Oferim rafturi fixe la comandă, cu dimensiuni diferite.
- Dispozitivul de protecție este echipat cu o rolă de rulare suplimentară cu rulment cu bilă, care permite să desfăceți materialul la nivelul mesei

Specificații:

Model: LS-1PC

Lățimea maximă a rolei: 2000 mm (78,7 ")

Diametrul maxim al ruloului: 800 mm (31,5 ")

Greutatea maximă a ruloului (tub pentru material de 42 mm): 100 kg (220 lbs)

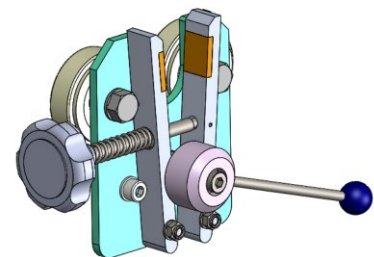
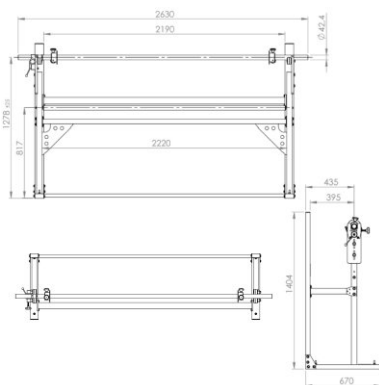
Greutatea maximă a ruloului (tub pentru material de 50 mm): 150 kg (330 lbs)

Numărul maxim de role: 1

Frână (opțiune): Da



Scanați codul



hamulec (opcja)  
break (optional)  
тормоз (опция)