



STAND PENTRU ROLE LS-6/HD

Standul pentru role LS-6/HD este conceput pentru șase role.

Caracteristici cheie:

- Suporturi universale pentru rulouri concepute pentru depozitarea sau alimentarea rulourilor din țesături.
- Cadru din profile de oțel închise și tuburi acoperite cu pulbere.
- Tuburi echipate cu conuri speciale care pot fi blocate pentru fixarea ruloului.
- Tuburile sunt plasate în fante speciale între roți pe rulmenți.
- Perforarea pentru modificarea distanțării umerilor.
- (opțional) Sistem de frânare special pentru a preveni desfășurarea automată a rulourilor din material.
- La cerere, sunt disponibile rafturi standard.

Specificații:

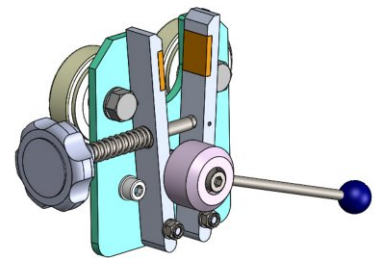
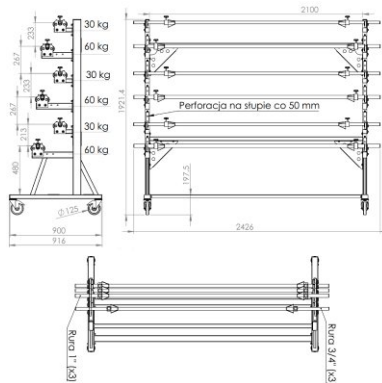
Model: LS-6 / HD

Lățimea maximă a rolei: 1850 mm (72,83 ")

Greutatea maximă a rolei: 3x 60 kg(132 lbs), 3x 30 kg (66 lbs)

Cantitatea maximă de rulou: 6

Sistem de frânare cu role (opțional): Da



hamulec (opcja)
break (optional)
тормоз (опция)