



ДИСКОВЫЙ РАСКРОЙНЫЙ НОЖ NTH-125

Основные характеристики:

- Дисковый раскройный нож NTH-125 предназначен для раскроя любых текстильных материалов (от легких до тяжелых в зависимости от версии ножа).
- Нож может резать как небольшие настилы ткани (даже 2 слоя), так и высокие настилы.
- Раскройные ножи NTH-125 имеют встроенные устройства заточки лезвия, предназначенные для быстрой заточки лезвия во время работы.
- Все раскройные ножи имеют механизм регулировки высоты лезвия, что позволяет продлить срок службы лезвия.
- Наши раскройные ножи оснащены универсальным однофазным коллекторным электродвигателем KASO 74/35 производства Польши.

Доступные версии дисковых раскройных ножей NTH-125:

NTH-125W - Высокоскоростная версия со скоростью вращения 1000 об/мин предназначена для легких материалов.

NTH-125N - Низкоскоростная версия 500 об/мин предназначена для резки твердых материалов (ковров, джинсовой ткани, войлока и т. д.).

NTH-125R - Версия с плавной регулировкой скорости в диапазоне от 500 об/мин до 1000 об/мин.

Технические характеристики:

Модель: NTH-125

Диаметр лезвия: 125 мм

Максимальная высота резки: 98 мм

Напряжение: 1 ~ 230 В / 50 Гц

Мощность электродвигателя: 380 Вт

Вес: 3,5 кг

Сделано в Польше.

+48 697 530 240
+48 61 876 89 46
info@rexelpoland.com



QR-код



NTH-125N



płynna regulacja obrotów ostrza
variable speed control of the blade
плавная регулировка вращения лезвия



NTH-125R



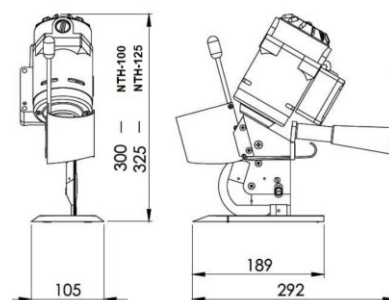
NTH-125W
NTH-125N



NTH-125R



NTH-125W



NTH-125 / NTH-100