



КРОНШТЕЙНЫ ДЛЯ ПОДЪЕМНИКА

+48 697 530 240
+48 61 876 89 46
info@rexelpoland.com



QR-код

TYP-1 Кронштейн для трубы рулонной шторы. Доступны конусы 40 или 60 мм.

TYP-2 Стандартный стальной кронштейн для подъемников. 2 шт поставляются в комплекте для каждого подъемника.

TYP-3 Кронштейн для алюминиевых или деревянных горизонтальных жалюзи.

TYP-4 Кронштейн для кассет алюминиевых рулонных штор.

TYP-5A Двусторонний кронштейн для тяжелых алюминиевых или деревянных горизонтальных жалюзи.

TYP-5B Опорный кронштейн, предотвращающий провисание жалюзи, устанавливается посередине между двумя держателями TYP-5A.

TYP-6 Круглый кронштейн с местом до 8 компонентов. Производится под заказ. Компоненты предоставляет клиент.

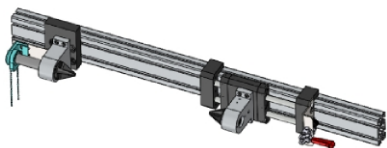
TYP-7 Кронштейн для алюминиевых кассет рольставен.

TYP-8 Кронштейн для направляющих профилей кассет рольставен.

TYP-9 Кронштейн для направляющих профилей кассет рольставен.

TYP-10 Кронштейн для кассет алюминиевых рулонных штор.

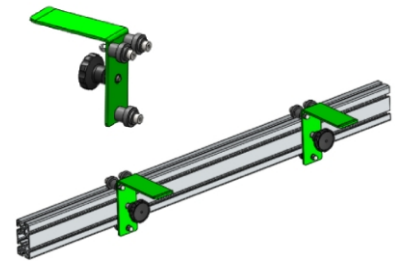
TYP-11 Кронштейн для ткани штор.



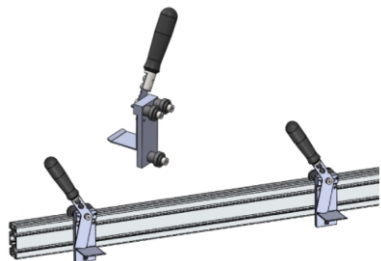
TYP-1



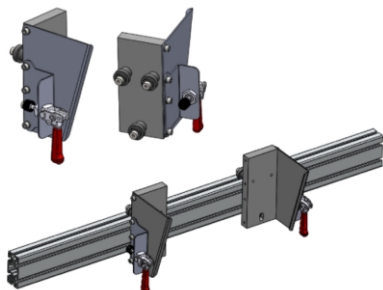
TYP-1



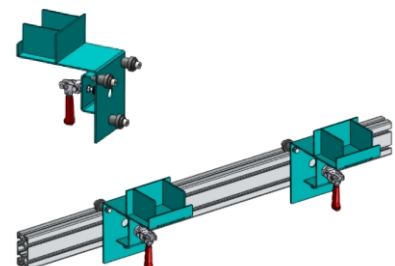
TYP-2



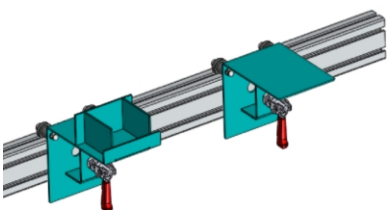
TYP-3



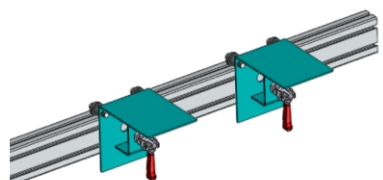
TYP-4



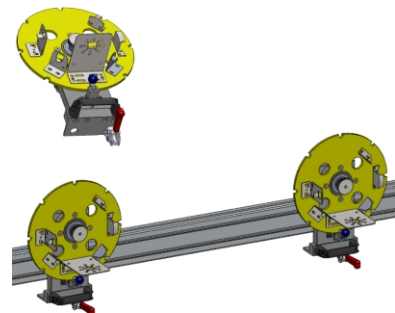
TYP-5A



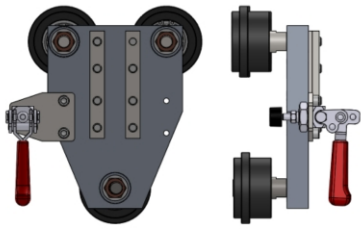
TYP-5A & TYP-5B



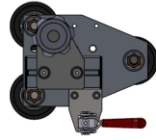
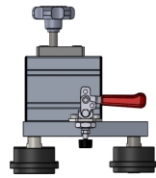
TYP-5B



TYP-6



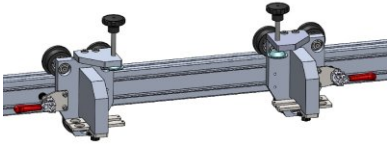
TYP-7



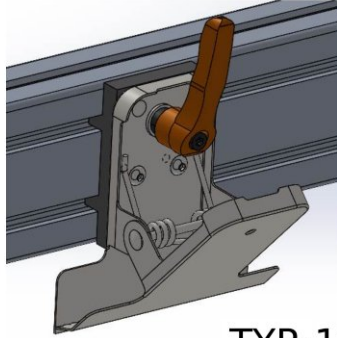
TYP-8



TYP-9



TYP-10



TYP-11