



ЛЕНТОЧНАЯ РАСКРОЙНАЯ МАШИНА R1000

Ленточные раскройные машины R1000/R750 - универсальны, подходят для раскроя средних элементов из настила.

Основные характеристики:

- Ленточная раскройная машина это мощное и универсальное устройство для резки ткани, кожи, картона, поролона, резины или бумаги.
- Каждая ленточная машина может быть оснащена специальной раскройной лентой (прямой, выпуклой, вогнутой или зубчатой), согласно типу материала.
- Столешницы могут быть изготовлены полностью гладкими или с воздушной подушкой.
- Каждая ленточная машина оснащена заточным устройством для ленты, с окошком для обзора процесса заточки и подставкой для сбора опавших частиц.
- Солидная конструкция изготовлена из стали окрашенной порошковым методом.
- Возможность регулировки высоты резки при помощи кнопки расположенной на панели управления.
- Все машины оснащены механическим улавливателем ленты в случае разрыва ленты, и концевыми выключателями, которые предотвращают запуск машины, если лента не натянута или хоть одна дверца корпуса открыта.
- (Опция) пылесосная система для удаления пыли и частиц материала во время процесса резки.
- (Опция) ручной позиционер (упор) с мерными линейками на столешнице для резки полос материала или поролона (доступен в моделях: R1250, R1150, R1000 и R750).

Особенности безопасности ленточного ножа:

1. Быстрая остановка ленточного ножа (менее 1 секунды) в случае чрезвычайной ситуации:
 - когда нажата одна из кнопок E-STOP;
 - когда режущая лента сломана;
 - когда какая-либо из дверей машины.
2. По соображениям безопасности запуск машины после аварийных ситуаций невозможен, если оператор не перезагрузит машину при помощи специальной кнопки.
3. Машина оснащена специальными защитными реле производства Omron.
4. Специальные выключатели двери фирмы Omron предотвращают запуск машины при если двери открыты (возможность вмешательства в выключатель оператором доведена практически до нуля).
5. Безопасная замена режущей ленты из-за одновременной блокировки двигателя как механически, так и электрически.
6. Мотор машины останавливается одновременно двумя способами:
 - при помощи механического тормоза
 - электрическим током при помощи инвертора.
7. Специальный запатентованный телескопический кохух ленты.

ВНИМАНИЕ: Эта специальная версия доступна под заказ. Стандартная машина оснащена только телескопическим кожухом.

Технические характеристики:

Модель: R1000

Размер стола: 1800 x 1800 мм (70.85" x 70.85")

Габаритный размер: 2250 x 1800 x 1850 мм (88.6" x 70.85" x 72.85")

Высота резки: 250 мм (9.84")

Длина ленты: 4250 мм (167.3")

Вылет плеча: 1000 мм (39.35")

Скорость вращения ленты: 0-18 м/с (59 фт/с)

Количество направляющих колес: 3

Питание (опция 230 V / 50 Гц): 400 В / 50 Гц

Мощность мотора (опция 2,2 кВт): 1.5 кВт

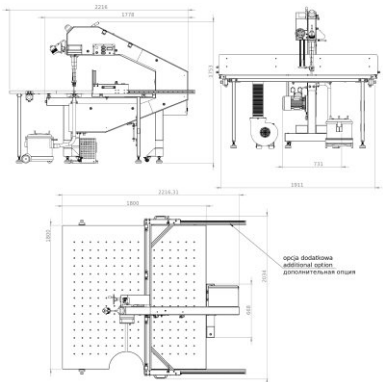
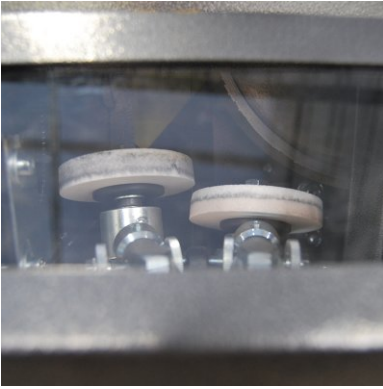
Инвертер для регулировки скорости: Да

+48 697 530 240
+48 61 876 89 46
info@rexelpoland.com



QR-код

Столешница с поддувом или без: Да
 Заточное устройство: Да
 Лампа для освещения: Да, LED
 Механический улавливатель ленты: Да
 Пылесосная система (опция): Да
 Сенсорная панель управления: Нет
 Кнопочная панель управления: Да
 Колеса для перемещения: Да
 Позиционер PR-3 (опция): Да



LED

